

□ PETTINI PER PIDOCCHI: MANUALE ED ELETTRICO

Metodo naturale ed ecologico per eliminare completamente pidocchi e lendini senza effetti nocivi. Ideale per bambini e allergici.

• 24400 PETTINE MANUALE PER PIDOCCHI - blister

Pettine ergonomico con lunghi denti di metallo, spazzola rimovibile per la pulizia e lente d'ingrandimento integrata. I denti lunghi e leggermente chiusi sono concepiti appositamente per staccare pidocchi e lendini (minuscole uova). La forma rotonda delle punte rispetta la direzione di crescita dei capelli senza danneggiarli. Blister multilingue: GB, FR, IT, ES.

Espositore gratis ogni 10 blister



24400

Spazzola per la pulizia staccabile con lente d'ingrandimento integrata



24400

• 24403 PETTINE ELETTRICO PER PIDOCCHI - IT, ES • 24405 PETTINE ELETTRICO PER PIDOCCHI - GB, FR

Questo prodotto innovativo eradica e uccide pidocchi e lendini tramite una scarica elettrica di 100-250 Volt inviata attraverso i denti, impercettibile e senza pericolo per la persona. Spegnimento automatico, indicatore acustico e LED. Fornito con spazzola per la pulizia, 1 batteria AAA, manuale multilingue in blister multilingue.



24403, 24405

Dimensioni: 10,36x7,57x2,66 cm

□ STRUMENTI CONTRO GLI INSETTI



25771

CE 0051

- 25770 ZANZA-CLICK - IT - verde
 - 25771 ZANZA-CLICK - GB - blu
- Allevia con pochi "click" il prurito ed il gonfiore delle punture di zanzare. Certificato MDR.

• 25772 BABYFRIEND

Dispositivo a ultrasuoni scacciazanzare. Adatto per un locale di 15 m².



25772

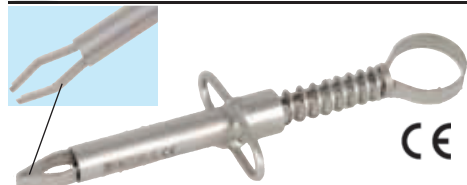
□ UNSTINGER®

• 24395 UNSTINGER®
Dispositivo per aspirare il veleno di insetti. Un metodo semplice e indolore da utilizzare in caso di punture o morsi di api, vespe, calabroni e anche di scorpioni e serpenti. Pratica pompa a vuoto utilizzabile più volte con una sola mano semplicemente posandola sul punto della puntura. Scatola e manuale multilingue: GB, FR, IT, ES.



24395

□ PINZETTA ZECCHE □ PINZETTA



• 24390 PINZETTA RIMUOVI ZECCHE - 8,5 cm
Pinzetta per rimuovere zecche. In acciaio inox.



CE

• 24391 PINZETTA CON LENTE D'INGRANDIMENTO 2X - 8 cm
Pinzetta con lente d'ingrandimento per rimuovere schegge. In acciaio inox.

□ IGIENE DENTALE

36655

• 36655 GERMORAL COLLUTORIO - con antibatterico

Un espositore contiene 12 flaconi da 300 ml

Indispensabile per l'igiene orale quotidiana, elimina e contrasta la formazione di alitosi bloccando la fermentazione nel cavo orale. Svolge inoltre un'importante azione antiplacca e igienizzante. Consigliato per i fumatori, i portatori di protesi e apparecchi paradontici o dopo interventi odontoiatrici per disinfettare il cavo orale. Utilizzato regolarmente, previene e contrasta le infiammazioni, i disturbi gengivali e la formazione di placca.



□ ECOSAVE PER MORSI VELENOSI

• 25773 ECOSAVE CONTRO MORSI VELENOSI
Dispositivo elettronico tascabile che produce - mediante due elettrodi - brevi scariche (della durata di circa dieci microsecondi a intervalli regolari di un secondo) in grado di ridurre i sintomi locali (dolore, bruciore, arrossamento, gonfiore) causati da morsicature e/o punture di insetti e altri animali, per esempio imenotteri (api, vespe, calabroni), aracnidi (scorpioni, ragni), animali marini (pesci, meduse, corallo urticante), veleno di serpente. Strumento di primo soccorso, utilizzabile in attesa dell'intervento medico. Non adatto contro le reazioni allergiche dei soggetti allergici. Non è efficace contro il veleno neurotossico (alcuni tipi di serpenti quali il cobra, il mamba e alcuni animali tropicali). Certificato MDR.



25773

CE 0051



LA STIMOLAZIONE ELETTRICA RIDUCE GLI EFFETTI DEI MORSI VELENOSI

TERMOMETRI A DISTANZA VISIOFOCUS® E VISIOFOCUS® PRO



VisioFocus® è il termometro più avanzato tecnologicamente per misurare in maniera precisa la temperatura corporea. Totalmente igienico, **senza contatto con la pelle**, VisioFocus® legge i raggi infrarossi naturalmente emessi dalla superficie della pelle e calcola la temperatura corporea generale

CE 0051 **Certificato MDR**
MADE IN ITALY

- 25573 VISIOFOCUS®
- 25574 VISIOFOCUS® PRO

Termometro "a distanza" altamente preciso che proietta la temperatura sulla fronte.

Vantaggi di VisioFocus®:

- sistema di puntamento brevettato che segnala la giusta distanza tra il termometro e la fronte
- proiezione della temperatura sulla fronte
- il pulsante con faccina adatta automaticamente la temperatura frontale a quella ambientale (stanza) per risultati accurati
- sistemi AQCS e MQCS esclusivi e brevettati per mantenere la temperatura del termometro costante e corretta per periodi prolungati o nel passaggio da un luogo a un altro con temperature diverse
- testato clinicamente
- totalmente igienico per i pazienti e gli operatori: totale assenza di contatto e di materiali monouso
- senza laser: totalmente sicuro; non comporta alcun rischio se gli occhi del paziente sono aperti nel momento della misurazione
- istantaneo: fornisce la temperatura in meno di 1 secondo
- modalità Nurs e Doct (solo 25574) per uso professionale ed intensivo in caso di pandemie: consentono di misurare la temperatura di più di 1.000 persone all'ora. Nurs prevede la calibrazione rapida manuale obbligatoria MQCS ogni 30 minuti, mentre in Doct non è obbligatoria. Sono disponibili MQCS e AQCS.



25573

- estremamente economico grazie alla batteria a lunga durata e alla rapidità di misurazione che consente di ridurre il numero di termometri e di operatori necessari per uno screening globale



25573

Visiofocus® viene fornito con batterie e manuale (GB, FR, IT, ES)



25574

Visiofocus® Pro viene fornito in un astuccio con cordino, batterie e manuale (GB, FR, IT, ES)

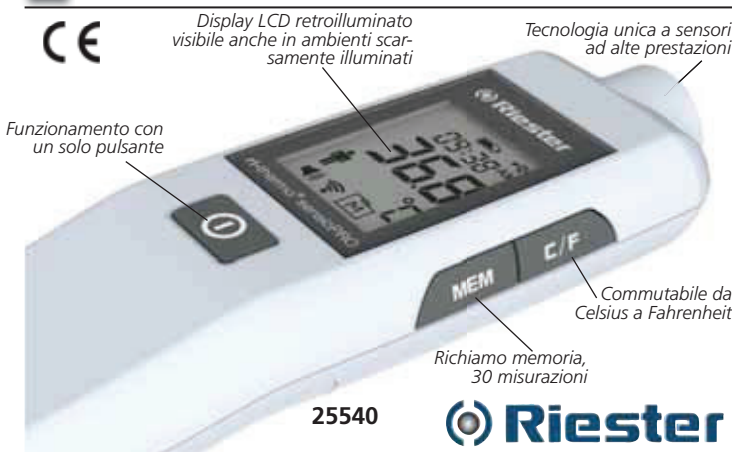
RETROILLUMINAZIONE DISPLAY IN 5 DIVERSI COLORI, UNO PER OGNI FUNZIONE

TEMPERATURA CORPOREA	OGGETTI	MEMORIA	AMBIENTE	CALIBRATURA MQCS

CARATTERISTICHE TECNICHE

Campo di misurazione frontale	34,0/ 42,5°C (93,2/108,5°F)
Campo di misurazione (fronte esclusa)	1,0/ 80°C (33,8/ 176°F)
Funzionante con temperatura esterna	16/ 40°C (60,8/104°F)
25573 funziona anche a temperature tra 10 e 45°C (41-113°F), 25574 funziona anche a temperature tra -10 e 45°C (14-113°F), ma al di fuori dell'intervallo 16-40°C (60,6-104,1°F) la precisione non è garantita.	
Risoluzione	0,1°
Livello precisione	Conforme a ASTM E 1965-98:2016 e EN 80601-2-56
Distanza di funzionamento:	Circa 6 cm (2,36")
Batterie (incluse)	4 AAA/LR03 (preferibilmente alcaline)
Durata batterie	30.000 misurazioni o fino a 3 anni
Tempo di misurazione	<0,5 secondi
Tempo tra due misurazioni consecutive	<2 secondi

TERMOMETRO A DISTANZA A INFRAROSSI RI-THERMO® SENSIOPRO



- 25540 TERMOMETRO A DISTANZA A INFRAROSSI RI-THERMO® SENSIOPRO

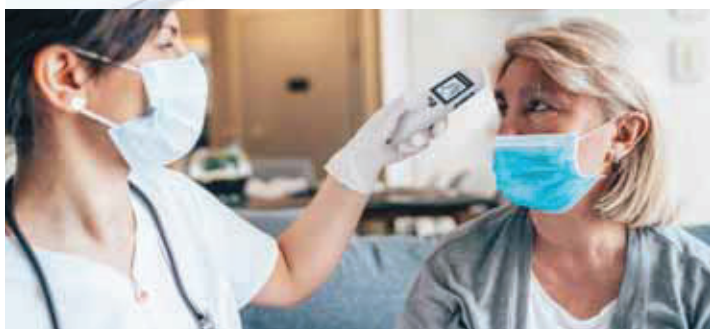
Termometro a distanza preciso e rapido, riduce il rischio di contaminazione crociata. Misurazioni della temperatura frontale per uso clinico, calibrate su una temperatura corporea orale di riferimento. Ottimizzato per i professionisti.

Caratteristiche:

- lettura per uso clinico in 1-2 secondi
 - standard ISO 80601-2-56:2017
 - sicuro ed efficiente
 - la misurazione a distanza a infrarossi evita la contaminazione crociata
 - 3.000 misurazioni con un set di batterie
 - memorizza 30 misurazioni
 - schermo LED retroilluminato
 - utilizzo con una sola mano
- Manuale multilingue: GB, FR, IT, ES, DE, RU.

CARATTERISTICHE TECNICHE

Campo di misurazione:	Fronte: 22 - 44°C
Precisione:	Fronte: 36 - 39°C ±0,2°C, < 36°C o > 39°C
Temperatura di funzionamento:	10 - 40°C (50 - 104°F), Umidità relativa 95% o meno
Risoluzione:	0,1°C / 0,1°F
Unità di misura:	°C (Default) / °F
Indicatore massimo/minimo:	34 - 43°C (93,2 - 109°F)
Alimentazione:	Due batterie AA 1,5 V (non ricaricabili)
Durata batterie:	Circa 3000 misurazioni
Capacità memoria:	Consente richiamo memoria, 30 misurazioni precedenti
Risparmio energetico:	Spegnimento automatico dopo 30 secondi
Distanza di misurazione:	Circa 3 - 7 cm
Dimensioni - Peso:	150 (L) x 48,5 (P) x 55 (A) mm - 125,8 g (con batteria)
Standard:	ASTM E1965-98 e direttiva EC 93 / 42 / CEE



OMRON GENTLE TEMP® 720

• 25611 TERMOMETRO A DISTANZA **CE** 0197
OMRON GENTLE TEMP® 720

Gentle Temp® 720 è un termometro a distanza a infrarossi rapidissimo e preciso. Misura la temperatura del corpo, delle superfici e dell'ambiente. Memorizza fino a 25 letture, registra le variazioni di temperatura in un periodo di tempo e ne monitora l'andamento. Passando dalla modalità di rilevazione frontale alla modalità di misurazione della temperatura superficiale, si ottiene la temperatura reale non rettificata degli oggetti, che consente di determinare per esempio se la temperatura di un oggetto (biberon o portavivande) è giusta per il paziente o per il bambino. La temperatura ambientale è sempre visualizzata. Per uso domestico. La scala di lettura è commutabile °C/°F. Fornito con 1 batteria, tappo protettivo e manuale multilingue: GB, FR, IT, ES, DE, NL, RU, TR, Arabo.



25611



3 APPLICAZIONI:
FRONTE, SUPERFICI, AMBIENTE

CARATTERISTICHE TECNICHE

Tipo di misurazione:	a distanza 3 in 1 (fronte, superfici, ambiente)
Campo/precisione misurazione:	fronte 34,0 - 42,2°C (93,2-108,0°F) ± 0,2°C superfici -22,0 - 80,0°C (-7,6° - 176,0°F) ± 0,3°C ambiente 10 - 40°C (50°-104°F) ± 2°C
Spegnimento automatico:	1 min
Tempo di misurazione:	1 secondo
Distanza di misurazione:	1-3 cm (0,4-1,2 pollici)
Modalità di visualizzazione:	°C/°F
Memoria:	25 letture
Display:	retroilluminato
Batteria:	1 batteria a bottone al litio CR2032 (codice 32212) 3,0V CC durata batteria: circa 2.500 misurazioni
Classificazione - protezione:	Tipo BF - IP22
Dimensioni - Peso:	155x39x45 mm - 90g

GIMATEMP TERMOMETRO A DISTANZA

• 25583 TERMOMETRO A DISTANZA
GIMATEMP GB, FR, IT, ES

• 25584 TERMOMETRO A DISTANZA
GIMATEMP IT, DE, PT, SE

Termometro a distanza multifunzionale a infrarossi con 4 applicazioni: temperatura corpo, liquidi, cibo, ambiente

- elevata precisione e misurazione rapida in ≤2-3 sec
- schermo retroilluminato a 3 colori (rosso, giallo, verde) per indicare la presenza di febbre

- distanza di misurazione 1-5 cm **CE** 0598

- temperatura ambiente sempre visualizzata

- 50 memorizzazioni

ALLARME RETROILLUMINATO A TRE COLORI

NORMALE
35,5-37,3°C (95,9-99,1°F)

FEBBRE LEGGERA
37,4-38,0°C (99,3-100,4°F)

FEBBRE ALTA
38,1-43,0°C (100,6-109,4°F)



25583

4 APPLICAZIONI:
TEMPERATURA CORPO,
LIQUIDI, CIBO, AMBIENTE

CARATTERISTICHE TECNICHE

Metodo di misurazione:	Scansione arteria temporale o fronte
Visualizzazione - risoluzione:	°C/°F - 0,1°C/0,1°F
Modalità operativa:	Modalità regolata (Modalità corpo) Modalità diretta (Modalità superficie)
Intervallo risultati:	Modalità corpo: 34,0-43,0°C/93,2-109,4°F Modalità superficie: 0-100°C/32-212°F
Precisione:	Mod. corpo: 35,0-42,0°C ±0,2°C / 95,0-107,6°F ±0,4°F ±0,3°C/±0,5°F per altro intervallo
Modalità superficie:	±2°C/±3,6°F
Spegnimento automatico:	≤18 s
Tempo di misurazione:	2-3 s
Distanza di misurazione:	1-5 cm (0,4-2 pollici)
Batterie (incluse):	2 batterie alcaline (AAA) da 1,5 V (tipo IEC LR03)
Dimensioni - Peso:	122x96x42 mm - 80 g

TERMOMETRI A DISTANZA A INFRAROSSI PER CORPO E OGGETTI



• 25591 TERMOMETRO A DISTANZA A INFRAROSSI

Termometro multifunzione a infrarossi a distanza per persone e oggetti.

Distanza di utilizzo 2,5 cm.

Temperatura corporea con indicatore di febbre

Ampio campo 32,0-42,9 °C e retroilluminazione verde, gialla e rossa.

Temperatura oggetti 0-100 °C (32-212 °F)

Funzione per misurare la temperatura ambientale, del latte o dell'acqua del bagnetto.

Allarme per febbre

32 memorie

Tempo di risposta: 1 secondo

Spegnimento sia automatico che manuale.

Fornito con batterie (2 AA).

Dimensioni: 160x95x46 mm.

Display 30x31 mm. Lettura °C/°F modificabile.

Manuale e scatola multilingue: GB, FR, IT, ES.

INDICATORE DI FEBBRE



Retroilluminazione verde da 32° a 37,5° Retroilluminazione gialla da 37,6° a 37,9° Retroilluminazione rossa da 38° a 42,9°

• 25582 TERMOMETRO A DISTANZA A INFRAROSSI A200 - GB, FR, IT, ES

• 25590 TERMOMETRO A DISTANZA A INFRAROSSI A200 - IT, GR, RO, PL

Termometro multifunzione a infrarossi a distanza per persone e oggetti.

Distanza di utilizzo 2-3 cm.

- tempo di risposta: 1 secondo

- schermo LCD retroilluminato

- sensore qualità per misurazioni di alta precisione

- scala facilmente convertibile °C/°F

- i 3 colori dello schermo (rosso, arancione e verde) indicano il livello di temperatura

- spegnimento automatico dopo 30s

- memorizzazione di 25 misurazioni *Commutazione/ persone/oggetti*

- allarme acustico

- allarme batteria scarica

Fornito con scatola e manuale multilingue (GB, FR, IT, ES o IT, GR, PL, RO) e batterie.

Retroilluminazione verde	Retroillum. arancione	Retroilluminazione rossa
< 37,5°C (99,5 °F)	≥ 37,5°C ≤ 37,9°C (≥99,5°F ≤100,2°F)	≥ 38,0°C (≥100,4 °F)

CARATTERISTICHE TECNICHE

Campo di misurazione:	Persone 32 - 42,9°C (89,6 - 109,3 °F) ±0,2 °C Oggetti 0-99°C (32,0-211,82 °F)
Tempo di risposta:	1 secondo
Memoria:	25 gruppi
Modalità di visualizzazione:	°C/°F
Batterie:	2 AAA 1,5V
Dimensioni (LxWxH) - Peso:	168x54x44 mm - 75 g



25582
25590

OMRON GENTLE TEMP® 520

• 25610 OMRON GENTLE TEMP® 520 *Sensore infrarossi*
TERMOMETRO AURICOLARE

Il termometro a infrarossi Gentle Temp® 520 offre misurazioni della temperatura pratiche, sicure, accurate e rapide dal padiglione auricolare.

Offre funzioni avanzate: misurazione in un secondo e memoria fino a nove letture per registrare i cambiamenti di temperatura in un periodo di tempo e monitorare le tendenze. Inteso per uso domestico.

Ampio display LCD.

Scala di lettura commutabile °C/°F.

Può eseguire fino a 3 misurazioni consecutive.

Fornito con 1 batteria, 21 coprisonde, cappuccio di protezione, anello di connessione e

manuale multilingue (GB, FR, IT, ES, DE, NL, RU, TR, Arabo). **25610**



CARATTERISTICHE TECNICHE

Intervallo di misurazione:	34,0-42,2°C (93,2-108,0°F)
Accuratezza:	± 0,2°C (± 0,4°F)
Tempo di misurazione:	1 secondo
Scala temperatura:	commutabile °C/°F
Spegnimento automatico:	1 min
Memoria:	9 letture
Display:	LCD
Alimentazione:	1 batteria a bottone al litio CR2032 3,0V CC (cod. Gima 32212)
Durata della batteria:	circa 2.500 misurazioni
Dimensioni - peso:	161x36x56 mm - 85g
Classificazione - protezione:	Tipo BF - IP22

TERMOMETRO WIRELESS

• 25615 TERMOMETRO WIRELESS SMART TEMP A INFRAROSSI FRONTE E ORECCHIO

Termometro multifunzionale a infrarossi per leggere la temperatura del corpo (auricolare e frontale) e degli oggetti.

- clinicamente accurato, affidabile e rapido

- uso professionale e domestico

- tecnologia brevettata per misure separate per adulti e bambini

- schermo LED retroilluminato a 4 colori

- 10 gruppi di memoria

- commutabile tra °C e °F

- allarme febbre, acustico e visivo

- coprisonda magnetico per passare automaticamente dalla misurazione frontale a quella auricolare.

Connessione wireless a dispositivi mobili, App Vihealth gratuita scaricabile.

Dotato di borsetta, 2 batterie AAA.

Compatibilità con Gima App e numerose piattaforme di telemedicina.

CE



3 APPLICAZIONI: FRONTE, ORECCHIO, OGGETTI

CARATTERISTICHE TECNICHE

Tipo di misurazione:	3 in 1 (fronte, orecchio, oggetti/liquidi)
Intervallo/accuratezza misurazione:	fronte e orecchio 32,0-42,9°C ± 0,2°C oggetti 0 -100°C / ± 1,0°C
Spegnimento automatico:	1 min
Tempo di misurazione:	1 secondo
Scala temperatura:	commutabile °C/°F
Memoria:	10 gruppi
Display:	LCD LED a 4 colori (bianco, verde, arancione, rosso) Risoluzione: 0,1 °C/°F
Alimentazione:	2 batterie AAA 3V CC, utilizzabili più di 3000 volte
Dimensioni - peso:	143x35x41 mm - 80g (con batterie)
Classificazione - protezione:	Tipo BF - IP22

25615



TERMOMETRO AURICOLARE

• 25580 TERMOMETRO AURICOLARE A INFRAROSSI

• 25581 COPRISONDA - conf. da 40

• 32212 BATTERIA - ricambio

- termometro conforme agli standard di precisione "ASTM" e CE EN 12470-5 (esclusiva di pochi brand)

(35,5 °C - 42 °C ± 0,2 °C, altri ± 0,3 °C).

- design particolare con presa ergonomica

- misurazione in 1 secondo, facile e veloce

- memorizzazione di 9 misurazioni per il confronto e la valutazione nel tempo, allarme "febbre", display LCD di facile lettura

- autodiagnosi e misura a infrarossi

- autodiagnosi e misura a infrarossi

- autodiagnosi e misura a infrarossi

- autodiagnosi e misura a infrarossi

- autodiagnosi e misura a infrarossi

- autodiagnosi e misura a infrarossi

- autodiagnosi e misura a infrarossi

- autodiagnosi e misura a infrarossi

- autodiagnosi e misura a infrarossi

- autodiagnosi e misura a infrarossi

- autodiagnosi e misura a infrarossi

- autodiagnosi e misura a infrarossi

- autodiagnosi e misura a infrarossi

- autodiagnosi e misura a infrarossi

- autodiagnosi e misura a infrarossi

- autodiagnosi e misura a infrarossi

- autodiagnosi e misura a infrarossi

- autodiagnosi e misura a infrarossi

- autodiagnosi e misura a infrarossi

- autodiagnosi e misura a infrarossi

- autodiagnosi e misura a infrarossi

- autodiagnosi e misura a infrarossi

- autodiagnosi e misura a infrarossi

- autodiagnosi e misura a infrarossi

- autodiagnosi e misura a infrarossi

- autodiagnosi e misura a infrarossi

- autodiagnosi e misura a infrarossi

- autodiagnosi e misura a infrarossi

- autodiagnosi e misura a infrarossi

- autodiagnosi e misura a infrarossi

- autodiagnosi e misura a infrarossi

Manuale e scatola multilingue:
GB, FR, IT, ES, PT, DE, GR, Arabo
* Solo scatola



25581

25580

CARATTERISTICHE TECNICHE

Intervallo di misurazione:	34,0 °C~42,2 °C (93,2 °F~108,0 °F)
Tempo di risposta:	1 secondo
Tempo tra due misurazioni:	> 5 sec
Visualizzazione display:	°C/°F
Batteria:	CR2032 (32212)
Dimensioni - Peso:	14x3,8x3 cm - 70 g
Norme:	IEC60601-1, IEC60601-1-2 (EMC), ASTM E1965-98



TERMOMETRO PROFESSIONALE

• 25575 TERMOMETRO AURICOLARE PROFESSIONALE A INFRAROSSI

• 25576 COPRISONDA - conf. da 200

(5 tubi da 40)

• 25577 CARICATORE con 40

COPRISONDE

- uso ospedaliero professionale

- sonda a lunga durata, fino a 100.000 sostituzioni di coprisonda

- tasto per rilevazione ed espulsione del coprisonda

- risposta in un secondo: facile e veloce

- cordino e 1 coprisonda inclusi

- allarme febbre

- selezione °C/°F

Richiede il coprisonda per l'uso

USO OSPEDALIERO



Espulsione coprisonda



Caricatore coprisonda

CARATTERISTICHE TECNICHE

Intervallo di misurazione:	34-42,2 °C (93,2-108 °F)
Accuratezza:	±0,2 °C (0,4 °F) per 35,5-42 °C (95,9-107,6 °F), ±0,3 °C (0,5 °F) per altri valori
Memoria:	25 misurazioni
Segnale acustico:	Si
Batteria:	1 CR2032 (codice Gima 32212)
Dimensioni - peso:	144,82x39,84x48,50 mm - 68,8 g

Ampio display LCD

Manuale e scatola multilingue:
GB, FR, IT, ES.

25575

TERMOMETRO AURICOLARE TASCABILE

• 25579 TERMOMETRO AURICOLARE TASCABILE

Termometro auricolare piccolo, facile da pulire, per uso domiciliare.

CARATTERISTICHE TECNICHE

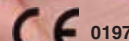
Intervallo di misurazione:	34-44 °C (93,2-111,2 °F) - ±0,2 °C (±0,4 °F)
Tempo di risposta:	1-2 secondi
Batteria:	al litio (CR2032) 3 V - durata circa 4.000 misurazioni
Dimensioni - peso:	114x35x40 mm - 35 g (batterie incluse)

25579

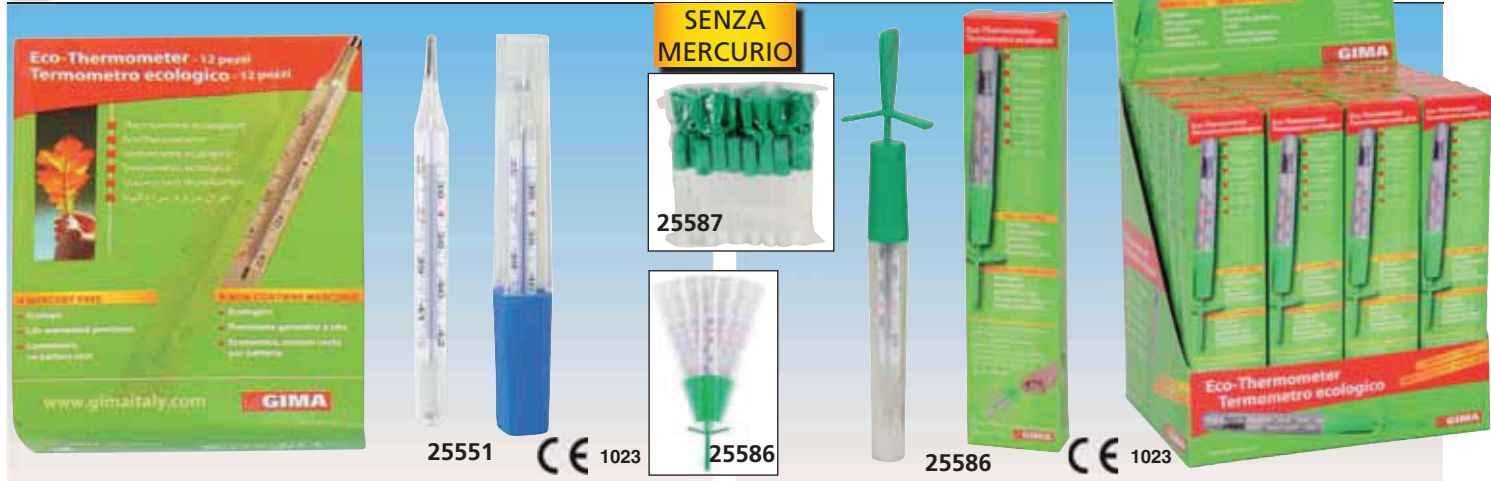
Manuale e scatola multilingue:
GB, FR, IT, ES.



Ampio display LCD a 3 cifre, di facile lettura
27,9x13 mm



TERMOMETRI ECOLOGICI - SENZA MERCURIO



• 25551 TERMOMETRO OVALE ECOLOGICO - conf. da 12
 • 25587 CONTENITORE "SHAKER" PER SCARICO COLONNA GALLIO per termometri ecologici - conf. da 24
 Termometro ecologico con lega di gallio al posto del mercurio. Sicuro, preciso e funzionale. Struttura in vetro. Scatola e manuale multilingue: GB, FR, IT, ES, PT, DE, PL, RO, SK, GR, Arabo.

• 25586 TERMOMETRO OVALE ECOLOGICO con contenitore per scarico colonna gallio- scatola singola
 • 25589 TERMOMETRO OVALE ECOLOGICO con contenitore per scarico colonna gallio - espositore da 24
 Come 25551, ma dotato di contenitore per facilitare lo scarico del gallio dopo l'uso.

TERMOMETRO WIRELESS BLUETOOTH 4.0

• 25548 TEMP SITTER - termometro pediatrico wireless
 Termometro sottile, innovativo e preciso. Possibilità di trasmissione dati verso l'apposita app Temp Sitter (iOS e Android). Da posizionare sotto l'ascella del paziente. Frequenza di aggiornamento ogni 3 sec. La app può essere impostata con funzione di allarme di temperatura elevata. Prodotto resistente all'acqua e costituito da materiali sicuri di ottima qualità. Fornito con 10 adesivi per il fissaggio del termometro all'ascella, manuale (GB, FR, IT, ES).



CARATTERISTICHE TECNICHE
 Durata batterie: 3.000 ore, non sostituibili
 Campo di misurazione: 25-45 °C (±0,05 tra 35-38,5 °C)
 Dimensioni: 51x31,8x8,5 mm - Peso: 9,6 g - Commutabile °C/°F

TERMOMETRI DIGITALI OMRON

- 25603 TERMOMETRO ECO TEMP BASIC - MC 246-E
- 25604 TERMOMETRO FLEX TEMP SMART - MC 343F-E



		CARATTERISTICHE TECNICHE	
Modello		25603 (Eco Basic)	25604 (Flex Smart)
Tipo di misurazione		Orale, Ascella, Rettale	Orale, Ascella, Rettale
Punta flessibile			•
Segnalatore acustico (indica quando la misurazione è completata)		•	•
Memoria		ultima lettura	ultima lettura
Selezione °C/°F		•	•
Display grande a 3 cifre		•	•
Resistenza all'acqua		•	•
Spegnimento automatico		•	•

TERMOMETRI FRONTALI A CRISTALLI LIQUIDI

- 25599 FEVERTEST - dispenser da 10 blister
- 25596 FEVERTEST BULK - conf. ospedaliera da 100
- 25600 FEVERCONTROL - espositore da 10 blister

Termometri a cristalli liquidi riutilizzabili, atossici, senza mercurio, sicuri, infrangibili, affidabili, durevoli, facili da leggere. Indicano la temperatura in 15 sec, graduazione 0,5°C. Dispositivi medici.



25599
101

25600



Istruzioni: GB, FR, IT, ES, DE, RU.

48h FEVERMONITOR

- 25601 FEVER MONITOR 48H - dispenser da 10 blister da 3 pz.

Innovativo indicatore di febbre adesivo per controllare la temperatura corporea per 48h in continuo nei bambini. Termometro a cristalli liquidi monouso, atossico, senza mercurio, sicuro, infrangibile, affidabile, facile da leggere. Indica la temperatura in 30 secondi. Dispositivo medico.



25601

Blister in GB, IT



TERMOMETRI DIGITALI

60 SECONDI



25564

- 25564 TERMOMETRO DIGITALE GIMA VALUE °C - scatola - punta rigida

30-60 SECONDI CE 0197



25559-60-65

- 25559 TERMOMETRO DIGITALE GIMA °C - scatola - 30 secondi
- Fornito in espositore da banco da 36 pz. (GB - IT)
- 25560 TERMOMETRO DIGITALE GIMA °C - scatola appendibile - 60 secondi - GB, FR, IT, ES, PT, DGR, Arabo.
- 25565 TERMOMETRO DIGITALE GIMA °C - scatola appendibile - 60 secondi - GB, IT, PL, SE, FI, CZ, RO, HR.
- 25561 TERMOMETRO DIGITALE GIMA °F - scatola appendibile - 60 secondi (89,6-107,6 °F) - GB, FR, IT, ES, PT, DE, GR, Arabo.

60 SECONDI CE 0197



- 25557 TERMOMETRO DIGITALE FLEXI JUMBO2 °C - scatola appendibile, punta flessibile, impermeabile, allarme febbre

30 SECONDI CE 0476



- 25562 TERMOMETRO DIGITALE WP °C - scatola appendibile, impermeabile

30 SECONDI CE 0476



- 25563 TERMOMETRO DIGITALE FLEXI °C - scatola appendibile, punta flessibile, impermeabile

22 SECONDI



25552

- 25552 TERMOMETRO DIGITALE AMPIO SCHERMO - scatola punta flessibile, ampio display 27x22 mm. Batteria a bottone 1,5 V

10 SECONDI RETROILLUMINATO



25553

- 25553 TERMOMETRO DIGITALE BL1 AMPIO SCHERMO - scatola - punta flessibile, impermeabile, retroilluminato dopo le misurazioni, ampio display (27x22 mm). Batteria a bottone 3 V. Indicatore batteria scarica.

TERMOMETRO BABY

30 SECONDI CE 0476 Scatola e manuale multilingue: GB, FR, IT, ES.



- 25544 TERMOMETRO DIGITALE RANA °C - scatola appendibile - punta flessibile. Intervallo temperatura 32-42,9 °C (90,0-109,9°F)



25560



25558



Espositore da 36 pz.

25559

TERMOMETRI DIGITALI GIMA

Disponibili in °C o °F, forniscono letture precise e rapide. Sicuri e facili da usare, con ampio display.

- intervallo temperatura: 32,0-42,9°C (25556-7, 25559-60, 25562-5, 25552-4) 32,0-42,0°C (25558)

- precisione $\pm 0,1^{\circ}\text{C}$ ($\pm 0,2^{\circ}\text{F}$) - memoria ultima lettura
- allarme acustico e spegnimento automatico - astuccio in plastica
- manuale e scatola multilingue (GB, FR, IT, ES, PT, GR) 25556, 25557, 25558 hanno anche PL, Arabo. Vedere colonna a fianco per 25560/61/65

- 25549 BATTERIA LR/41 1,5V - conf. 20 pz. per tutti i termometri tranne 25558, 25553, 25554

10 SECONDI CE 0197 FDA



- 25558 TERMOMETRO DIGITALE FLEXI JUMBO °C/°F (commutabile) - scatola appendibile, punta flessibile, impermeabile, allarme febbre, display retroilluminato (27,5x12 mm). Batteria CR1632. Uso rettale/orale.

8 SECONDI CE 0197

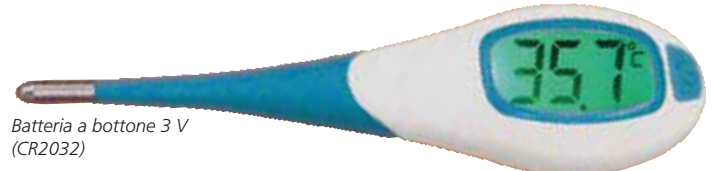


- 25556 TERMOMETRO DIGITALE ISTANTANEO °C/°F (commutabile) - scatola appendibile, punta flessibile, impermeabile, allarme febbre, ampio display

20 SECONDI RETROILLUMINATO VERDE/ARANCIO/ROSSO



Inferiore a 37,1 °C: schermo verde.
Tra 37,2 e 37,9 °C: schermo arancione.
Tra 38,0 °C e 43,0 °C: schermo rosso per indicare febbre



Batteria a bottone 3 V (CR2032)

- 25554 TERMOMETRO DIGITALE BL3 AMPIO SCHERMO - blister - punta flessibile, impermeabile, retroilluminazione rossa/arancione/verde dopo le misurazioni, ampio schermo 29,3x15,3 mm. Indicatore di batteria scarica.

TERMOMETRO BASALE

- 25608 TERMOMETRO DIGITALE BASALE °C - scatola appendibile - impermeabile 4 cifre, 2 decimali per controllo fertilità. Scatola e manuale multilingue: GB, FR, IT, ES, PT, DE, GR, FI, RO, Arabo. CE 0476

4 CIFRE, 2 DECIMALI



25608

□ TAGLIAPILLOLE E FRANTUMAPILLOLE

Prodotti ideali per anziani, bambini ed operatori ospedalieri. Ottimi anche per le cure degli animali domestici. Per dosaggio perfetto. Facili da pulire, anche in lavastoviglie. Materiale atossico ed infrangibile.

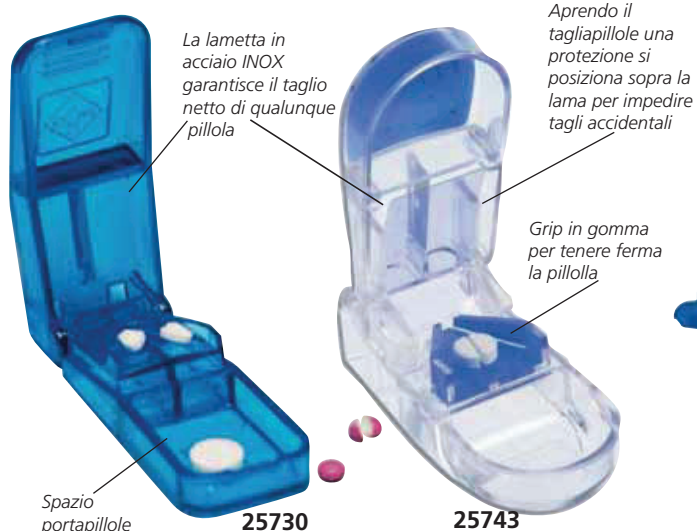
- 25729 TAGLIAPILLOLE - sfuso
- 25730 TAGLIAPILLOLE - scatola
- 25743 TAGLIAPILLOLE ULTRA - blister

Taglia accuratamente compresse e pillole di qualsiasi dimensione, per dosaggi ridotti ed una facile ingestione. Prodotti di alta qualità fabbricati in Europa (25729-30) e USA (25743)

- 25747 ESPOSITORE TAGLIAPILLOLE (25730) FRANTUMAPILLOLE (25731) - vuoto - EN
- Può contenere 4 tagliapillole e 4 frantumapillole. Disponibile in qualsiasi lingua su richiesta.

- 25731 FRANTUMAPILLOLE - scatola
- 25738 FRANTUMAPILLOLE CRUSH - blister

Potente, in grado di frantumare pillole di qualsiasi forma, dimensione e consistenza, grazie a un leggero movimento del polso.



- Scatola e manuale multilingue:
- GB, FR, IT, ES, DE, PT, PL, GR (25730, 25731)
 - GB, IT, ES (25743)
 - GB, FR, IT, ES (25738)

□ TAGLIAPILLOLE COLORI MISTI IN SCATOLA O IN ESPOSITORE



- 25736 TAGLIAPILLOLE - conf. da 12 pz. Include 12 tagliapillole in 4 colori: azzurro, bianco, lavanda trasparente e arancione trasparente.

- 25737 TAGLIAPILLOLE - espositore da 12 pz. L'espositore include 12 tagliapillole, ognuno dei quali confezionato in singola scatola di cartone, in 4 colori: azzurro, bianco, lavanda trasparente e arancione trasparente. 25737



□ COMBO TAGLIA-FRANTUMA □ TIMER PORTAPILLOLE



- 25766 GESTIONE PILLOLE COMBO 4 in 1 Quattro funzioni in un unico pratico dispositivo: tagliapillole, frantumapillole, vano portapillole e bicchierino per acqua.

25766

- 25765 PORTAPILLOLE CON TIMER Portapillola tascabile in ABS con timer, misure 90x50x19 mm, fornito con batterie, in singola scatola di cartone. Doppio spazio portapillola per dividere le pillole dalle compresse. Avvisa quando prendere il farmaco con un conto alla rovescia di 19 ore e 59 minuti.



□ APRIFIALE

- 25739 APRIFIALE - conf. da 20 pezzi Strumento pratico per facilitare l'apertura delle fiale.



PORTAPILLOLE "7 GIORNI" E GIORNALIERO

- 25751 PORTAPILLOLE A TORRE "7 GIORNI" - GB, FR
- 25753 PORTAPILLOLE A TORRE "7 GIORNI" - IT, DE
- 25755 PORTAPILLOLE A TORRE "7 GIORNI" - ES, PT

Disponibile in 90 giorni in qualsiasi lingua per un minimo di 2.000 pz.



7 contenitori estraibili da 4 scomparti (mattino, mezzogiorno, pomeriggio, sera)
Dimensioni: 10,5x3,5x1,5 cm

25751



Dimensioni: 13x11x3,5 cm

- 25732 - PORTAPILLOLE "7 GIORNI" blu trasparente

La parte superiore trasparente permette all'utente di vedere se il farmaco è stato preso

Fornito con una serie di etichette per l'identificazione degli scomparti in 11 lingue (GB, FR, IT, ES, DE, PT, PL, GR, HU, RO, SE)



25732

7 contenitori estraibili da 4 scomparti (mattino, mezzogiorno, pomeriggio, sera)



25767

Dimensioni: 19,5x11x3,5 cm

- 25767 PORTAPILLOLE A MOLLA "7 GIORNI" x4 - GB
- 25768 PORTAPILLOLE A MOLLA "7 GIORNI" x4 - FR
- 25769 PORTAPILLOLE A MOLLA "7 GIORNI" x4 - IT

Disponibile in 90 giorni in qualsiasi lingua per un minimo di 2.000 pz. Tutti i portapillole sono dotati di braille in inglese.



Dimensioni: 18x11,5x2,5 cm

25761

- 25761 PORTAPILLOLE EASY 7X4 - GB
- 25762 PORTAPILLOLE EASY 7X4 - FR
- 25763 PORTAPILLOLE EASY 7X4 - IT
- 25764 PORTAPILLOLE EASY 7X4 - ES

Disponibile in 90 giorni in qualsiasi lingua per un minimo di 2.000 pz.

7 contenitori estraibili da 4 scomparti (mattino, mezzogiorno, pomeriggio, sera)
Dimensioni: 10x2,5x2 cm

- 41500 PORTAPILLOLE 7 GIORNI X 2 - GB
- 41501 PORTAPILLOLE 7 GIORNI X 2 - IT

14 scomparti

I portapillole sono disponibili in 120 giorni in altre lingue per un minimo di 2.000 pz.



41501

2 scomparti pillole per ciascun giorno della settimana (mattina e pomeriggio) con codici colore

41500



41505

Forma sagomata per facilitare l'estrazione delle pillole

- 41505 PORTAPILLOLE 7 GIORNI X 4 - GB
- 41506 PORTAPILLOLE 7 GIORNI X 4 - IT

Pillole chiaramente visibili attraverso coperchi trasparenti

28 scomparti per uso settimanale (mattino, mezzogiorno, pomeriggio, sera)



41506

Contiene fino a 50 pillole



25750

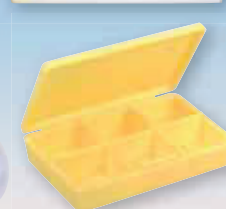
25752



25741



25735



Il codice 25734 è fornito con etichette con il giorno in 6 lingue (GB, FR, DE, IT, ES, PT) e 1 etichetta bianca per scomparto scrivibile a piacere.

25734



25831

25832

25833



25830

- 25750 PORTAPILLOLE TASCABILE conf. da 2 pz. - blu/rosa - astuccio - GB
- 25753 PORTAPILLOLE GIORNALIERO - giallo - scatola - GB, FR, IT, ES, PT, DE, PL, SE, GR, Arabo
- 25752 PORTAPILLOLE GIORNALIERO - blu trasparente - blister
- 25741 PORTAPILLOLE GIORNALIERO - trasparente - astuccio

- 25734 PORTAPILLOLE SETTIMANALE - bianco - scatola
- 25830 PORTAPILLOLE SETTIMANALE - trasparente - appendibile - GB
- 25831 PORTAPILLOLE SETTIMANALE - trasparente - appendibile - FR, ES, RO
- 25832 PORTAPILLOLE SETTIMANALE - trasparente - appendibile - IT
- 25833 PORTAPILLOLE SETTIMANALE - trasparente - appendibile - SE, DK, NO

	GIORNALIERI				SETTIMANALI							
	25750	25741	25752	25735	25734	25830, 25833	41500, 41501	25732	25751, 25753, 25755	25761, 25764	25767, 25769	41505, 41506
Scomparti	2	4	6	6	7	7	14 (2X7)	28 (4X7)	28 (4X7)	28 (4X7)	28 (4X7)	28 (4X7)
Trasparente	si	si	si	no	no	si	si	si	si	si	si	si
Misure (cm)	7x5x2	10,5x3,5x1,5	8x5,5x1,5	8x5,5x1,5	13x2,5x2	14,5x3x2	18,3x9,3x3,3	17x12x2	13x11x3,5	18x11,5x2,5	19,5x11x3,5	19x13x2,8
Confezionamento	astuccio	astuccio	blister	scatola	scatola	scatola	scatola	scatola	scatola	scatola	scatola	scatola

FRANTUMAPILLOLE

- 25872 FRANTUMAPILLOLE PROFESSIONALE SILENT KNIGHT
 - 25873 BUSTINE PER FRANTUMAPILLOLE - 1.000 bustine (20 conf. da 50)
- Professionale, silenzioso, consente di ridurre le pillole in polvere fine senza sforzo in pochi secondi. Le bustine evitano qualsiasi contaminazione ed eliminano il rischio di dispersione del farmaco. Silent Knight è fornito con 50 bustine.



- Fase 1:** inserire le pillole nella bustina. Sollevare la maniglia e disporre la bustina nell'apposito scomparto.
- Fase 2:** spingere la maniglia verso il basso per frantumare.
- Fase 3:** spingere la maniglia verso il basso per attivare il movimento di frantumazione. Ripetere più volte per ottenere una polvere finissima.
- Fase 4:** rimuovere la bustina.



TRITAPASTIGLIE ELETTRICO

- 25850 TRITAPASTIGLIE ELETTRICO SEVERO
- Tritapastiglie professionale silenzioso per tritare rapidamente ed efficacemente farmaci in ospedale, nelle case di cura o nelle strutture di assistenza domiciliare, evitando l'esposizione alla polvere o la contaminazione crociata. Funziona con cicli di triturazione autonomi che combinano compressione e rotazione, consentendo di tritare più pastiglie standard o rivestite a ogni ciclo. Inserito il farmaco nell'apposita coppetta da 30 ml, bastano 8 secondi (pillole normali) per polverizzarlo. Le pillole polverizzate sono ideali per i pazienti che hanno difficoltà a deglutire o per i farmaci che devono essere somministrati via flebo. Dotato di testata di triturazione in acciaio inox, 30 coppette, 30 fogli in cellophan, adattatore CA/CC e manuale GB, FR, IT, DE, NL disponibili su www.gimaitaly.com



DALLA PILLOLA ALLA POLVERE IN POCHI SECONDI

CARATTERISTICHE TECNICHE	
Volume coppetta:	30 ml
Durata ciclo triturazione:	8 secondi per piccole normali
Rumorosità:	52dB
Alimentazione:	batteria ricaricabile agli ioni di litio, 12V 3 Ah
Autonomia batteria:	500 triturazioni (tre giorni di triturazione continua)
Tempo di ricarica:	2 ore
Dimensioni - peso:	80x70x217 mm - 1,5 kg

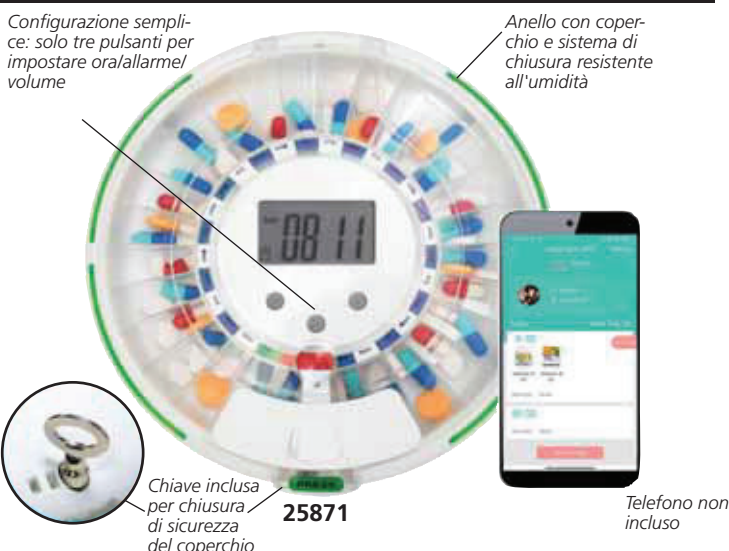


- 25851 COPPETTE FARMACO SEVERO - conf. da 2100
 - 25852 COPERCHI COPPETTE SEVERO - conf. da 2000
 - 25853 FOGLI DI CELLOPHAN SEVERO - conf. da 2100
 - 25854 PIASTRA BASALE MAGNETICA SEVERO
- Piastra in metallo verniciato a polvere e autoadesivo magnetico da inserire sul fondo per stabilizzare Severo sui carrelli dei farmaci.

PORTAPILLOLE - WIRELESS

- 25871 PORTAPILLOLE WIRELESS
- Distributore automatico di pillole wireless per gestire e registrare i dosaggi delle pillole con App Healbox e server cloud. Consente ai pazienti e agli assistenti di programmare dosaggi fino a un massimo di 28 giorni consecutivi, cosicché la dose giusta sia somministrata al momento giusto a ciascun paziente. Fino a 9 allarmi acustici e visivi al giorno, che restano attivi per 30 minuti o fino all'apertura del portapillole. Ruota automaticamente al momento della dose successiva. 28 scomparti con capacità di 24 pillole delle dimensioni dell'aspirina. Il coperchio può essere chiuso con la chiave in metallo. Per ospedali, centri di cura o uso personale. Fornito con 1 vassoio per farmaci, 1 set di anelli dosatori, 1 chiave in metallo, 4 batterie AA e manuale multilingue (GB, FR, IT, ES, PT).

CARATTERISTICHE TECNICHE			
Alloggiamenti:	28 fessure	Bluetooth:	campo limitato 10 metri
Capacità:	24 pillole (grandezza Aspirina)	Alimentazione:	4 batterie AA
Materiale:	ABS	Dimensioni:	225x h 68 mm
Dim. display LED:	60x30 mm	Peso:	600 g



PINZE DA PRESA

- 28960 PINZA DA PRESA - 3 MODALITÀ - 66 cm
- Corpo in alluminio, manico in PP. Tre modalità di prensione: gancio in acciaio, punta magnetica, testa in gomma.

- 28963 PINZA DA PRESA - pieghevole
- Portata estesa per afferrare oggetti posizionati in luoghi difficilmente accessibili. Lunghezza 80 cm, pieghevole in 2. La linguetta di bloccaggio aiuta a trattenere l'oggetto.

AUSILI PER LA VITA QUOTIDIANA



- **28920 SET POSATE**
- **28921 SET POSATE MODELLABILI**
Set di 4 posate in acciaio inox (coltello, forchetta, cucchiaio e cucchiaino) con spessa impugnatura in gomma striata lunga 11 cm per facilitare la presa.



- **28925 MANICO UNIVERSALE PER POSATE - conf. da 2**
Manico per posate che si adatta ad ogni tipo di cucchiaio e forchetta garantendo una presa sicura (cucchiaio e forchetta non inclusi).



- **28966 BICCHIERE - conf. da 210**
Bicchiere per bere in polipropilene con coperchio separato e beccuccio. Capacità: 250 ml graduato a 25 ml. Autoclavabile. Lavabile in lavastoviglie. Non adatto al microonde.



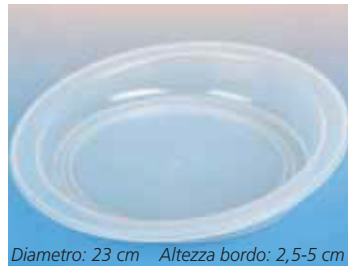
Capacità: 295 ml Diametro: 7,60 cm
Altezza: 12,7 cm Peso: 0,27 kg

- **28967 BICCHIERE CON MANICI**
Robusto bicchiere in plastica trasparente con due grandi manici per consentire una presa più sicura. Base molto ampia per dare al bicchiere stabilità ed evitare che si rovesci. Include un coperchio con beccuccio e foro per la cannucchia. Adatto per pazienti con controllo limitato delle mani e tremori. Il solo bicchiere è lavabile in lavastoviglie e adatto al microonde.



Diametro: 22,8 cm Profondità: 1,2 cm

- **28930 PIATTO CON BORDO INTERNO**
Bordo alto sull'intera circonferenza del piatto per evitare che il cibo si rovesci o fuoriesca. Il bordo elevato facilita la raccolta di cibo con forchetta o cucchiaio. Plastica trasparente durevole, lavabile in lavastoviglie e adatta al microonde.



Diametro: 23 cm Altezza bordo: 2,5-5 cm

- **28931 PIATTO A BORDO ALTO**
Piatto con bordo alto in polipropilene, con un lato più alto dell'altro per consentire di mangiare con una sola mano. Il lato più alto facilita la raccolta di cibo con una mano, senza rovesciarlo. Resistente al calore: 100-120°C. Resistente al freddo fino a -20°C.



Diametro: 22,8 cm

- **28932 PIATTO A 3 SEZIONI**
Piatto in robusta plastica suddiviso in 3 sezioni per mantenere separati i cibi. Aiuta i pazienti con disabilità fisiche (tremori, Parkinson e via dicendo) a mangiare autonomamente.



Diametro: 22,8 cm

- **28935 BASE ANTISCIVOLO per piatti**
Base a ventosa antiscivolo bianca con sistema sottovuoto brevettato, da applicare su una superficie piana con una leggera pressione. Mantiene fermo il piatto, consentendo ai pazienti con movimento limitato delle mani di mangiare e bere autonomamente, riducendo le fuoriuscite accidentali.

Scatola e manuale multilingue: GB, FR, IT, ES, PT, DE, GR, Arabo



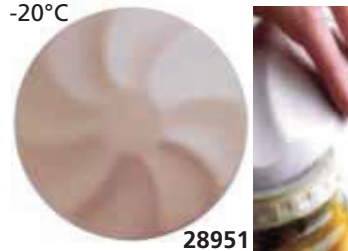
- **28915 SPUGNA DA BAGNO**
Spugna leggera e morbida in polyfoam applicata ad una maniglia in plastica. Disponibile in forma sagomata.

Può contenere da una a tre chiavi. Quando non sono utilizzate, le chiavi possono essere ripiegate nell'impugnatura per essere infilate in tasca o in borsa



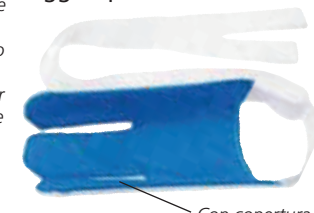
Lunghezza 13 cm

- **28941 AUSILIO PORTACHIAVI**
Per aiutare le persone con limitata forza o mobilità nelle mani e nei polsi (per esempio soggette ad artrite). Le chiavi di casa e dell'auto (senza copertura in plastica) possono essere inserite nella fessura e sono trattenute da una vite.



28951

- **28951 AUSILIO APRIERATTOLI**
Ideale per aprire coperchi di barattoli di varie dimensioni. Concentra la potenza muscolare nel punto di maggior presa.



Con copertura

- **28912 AUSILIO INFILCALZE**
Prodotto in soffice spugna da un lato e in nylon liscio dall'altro per ridurre l'attrito, permettendo così di infilare facilmente il piede nella calza. Due prese ad anello permettono di impugnare e infilare facilmente il calzino. Ideale per le persone che hanno l'utilizzo di una sola mano o con ridotta forza o coordinazione.



- **28950 APRIUTUTTO**
Ideale per aprire con facilità bottiglie, flaconi, blister e scatole di vario genere. Progettato per garantire la massima sicurezza all'utilizzatore.



28911

- **28911 AUSILIO PER BOTTONI E ZIP**
Per le persone che soffrono di artrosi o dita deboli, questo ausilio colloca il bottone o la cerniera nella giusta posizione. Può essere ripiegato a metà al fine di essere trasportato facilmente.



- **28906LENTE D'INGRANDIMENTO**
Ingrandisce due volte rispetto alle dimensioni originali. Antitruo e abbastanza grande per fornire un adeguato supporto visivo, compatta per poter essere trasportata facilmente.



- **28945 MANIGLIA PER SPESA**
Rende meno faticoso portare le borse della spesa. Ausilio costituito da una robusta maniglia che garantisce una tensione adeguata e costante con qualsiasi carico.

☐ PHARMADOCT: PRIMO SOCCORSO, MEDICAZIONE, BENESSERE



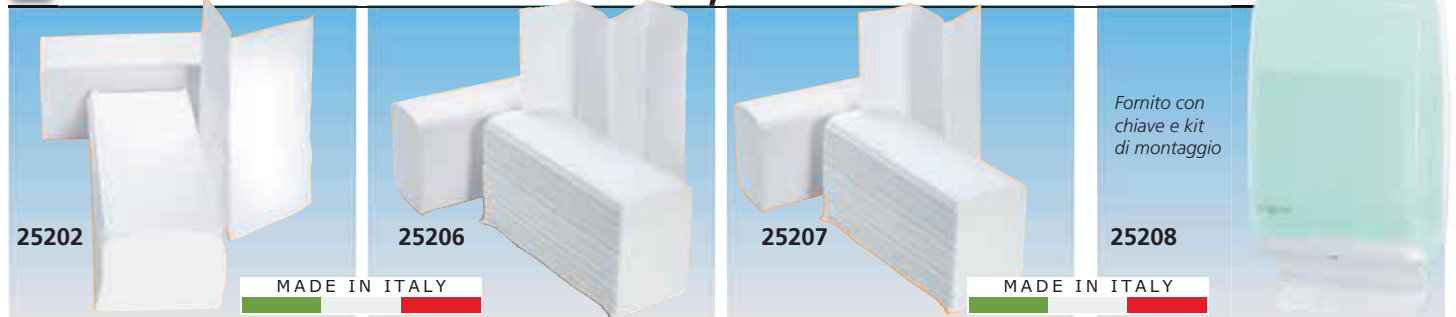
Tutti i prodotti sono in blister con confezioni in 7 lingue (GB, FR, IT, ES, DE, PT, GR), ad eccezione dei codici 25332, 25370, 25380/82/90 (solo GB, FR, IT, ES, DE)

Codice GIMA	LINEA PHARMADOCT	Pezzi per conf.	Minimo vendita*	Codice GIMA	LINEA PHARMADOCT	Pezzi per conf.	Minimo vendita*
25300	Cerotti classici - 7x2 cm	20	12 conf.	25318	Patch herpes	15	12 conf.
25301	Cerotti classici - 5 dimensioni assortite**	30	12 conf.	25372	Cerotti nasali	10	12 conf.
25302	Cerotti classici - 6 dimensioni assortite***	100	12 conf.	25350	Tappi per orecchie	4	12 conf.
25305	Cerotti ipoallergenici - 5 dimensioni assortite**	30	12 conf.	25351	Cerotti paracalli	10	12 conf.
25307	Cerotti ipoallergenici - 2 (7,5x7,5), 2 (7,5x10)	4	12 conf.	25352	Cerotti paracalli ovali	9	12 conf.
25310	Cerotti bambini "tattoo" 10 (6x2), 6 (7x3,8)	16	12 conf.	25352	Cerotti per vesciche	5	12 conf.
25312	Cerotti con garza emostatica	20	12 conf.	25370	Filo interdentale	1	12 conf.
25314	Cerotti mani - 5 (12x2), 5 (7x2), 4 (farfalla)	14	12 conf.	25380	Burrocacao classico	1	12 conf.
25320	Cerotto a rotolo 100 x 6 cm	1	12 conf.	25382	Burrocacao fragola	1	12 conf.
25322	Rocchetto - tela 5 m x 1,25 cm	1	18 conf.	25360	Forbicine per unghie	1	12 conf.
25324	Rocchetto TNT - 5 m x 2,5 cm	1	12 conf.	25361	Forbicine per cuticole	1	12 conf.
25335	Pronto soccorso - kit di 8 prodotti diversi	8	8 conf.	25362	Lima per unghie	1	12 conf.
25330	Compresse di garza 18 x 40 cm	6	12 conf.	25363	Pinzetta	1	12 conf.
25332	Bende elastiche 4 m x 6 cm	2	6 conf.	25364	Tagliaunghie piccolo	1	12 conf.
25337	Benda coesiva elastica adesiva 2,5 m x 6 cm	1	6 conf.	25390	Preservativi	12	8 conf.

* Il minimo vendita è un cartone di "X" confezioni, ciascuna contenente "Y" pezzi
 **30 (7x2), 20 (4x1), 20 (7x2,4), 10 (Ø 2,5), 14 (6x2), 6 (3,8x3,8)

**10 (7x2), 10 (4x1), 2 (3,8x3,8), 4 (7x2,4), 4 (Ø 2,5)
 La grafica delle scatole della linea Pharmadoc è soggetta a modifiche.

SALVIETTE PIEGATE A "V", A "W" E A "Z"



SALVIETTE E DISPENSER

GIMA code	Modello	Materiale	Peso	Dimensione cm		Minimo vendita
				Aperta	Piegata	
25202	Salviette piegate a "V" - 2 strati	carta riciclata	37g/m ² : 2x18,5 g/m ²	25x23	25x11,5	20 pacchetti da 160
25206	Salviette piegate a "W" - 2 strati	pura cellulosa	37g/m ² : 2x18,5 g/m ²	24x32	24x8	15 pacchetti da 124
25207	Salviette piegate a "Z" - 2 strati	pura cellulosa	37g/m ² : 2x18,5 g/m ²	24x24	24x8	15 pacchetti da 166
25208	Dispenser salviette piegate a V, W, Z	PP con Masterbio	0,8 kg	30,5x41,5	15x5,5	-

SALVIETTINE ASSORBENTI IN TNT



Salviette assorbenti in TNT da utilizzare in ambito sanitario, medico e igienico. Fabbricate in polpa di legno, PES, Spunbond PP.

Codice GIMA	SALVIETTINE ASSORBENTI IN TNT			Minimo vendita
	Modello	Misure cm*	Peso g	
25222	Liscio	30x40	45-50	1.400 pz**

*Precisione misure ±5%

**28 conf. da 50

SALVIETTINE RIPIEGATE

SALVIETTINE RIPIEGATE

Salviette ripiegate pretrattate, composte da 2 strati in pura cellulosa parzialmente laminate con 1 strato di polietilene o 1 strato in pura cellulosa su 1 strato di polietilene. Alta assorbenza e resistenza all'acqua per assicurare un notevole confort.

Codice GIMA	SALVIETTINE RIPIEGATE - confezioni da 500 pz.		
	Modello	Colori	Icona
Salviette 2+1 (2 strati in cellulosa + 1 strato in polietilene)			
25230	Salviette 33x45 cm	- verde	
25231	Salviette 33x45 cm	- celeste	
25232	Salviette 33x45 cm	- rosa	
25233	Salviette 33x45 cm	- bianco	
Salviette 1+1 (1 strato in cellulosa + 1 strato in polietilene)			
25226	Salviette 33x45 cm	- blu	
25227	Salviette 33x45 cm	- lilla	
25228	Salviette 33x45 cm	- arancio	
25240	Dispenser in plastica		
25239	Catenella		

CIAMBELLE



Ciambelle di qualità in gomma. Circonferenza interna Ø 14 cm



28614

Codice GIMA	CIAMBELLE GOMMA
28610	Ciambella Ø 35 cm
28611	Ciambella Ø 40 cm
28612	Ciambella Ø 45 cm
28614	Pompa per ciambella

SALVIETTE A ROTOLO



• 25210 SALVIETTE A ROTOLO
In pura cellulosa, 2 veli (36 g/m²).
Dimensioni: 23x24 cm.
Numero strappi: 252.
• 25215 DISPENSER
Per salvietta a rotolo.



BAVAGLI

• 25672 BAVAGLI - conf. da 6 rotoli da 80 bavagli

Rotolo di bavagli a due strati, uno di tessuto in cellulosa ultraassorbente ed uno in polietilene resistente all'acqua. Soffici e comodi, offrono una protezione al paziente. Ogni rotolo è costituito da 80 bavagli con fustellatura e pratici lacci o nastro biadesivo.



MADE IN ITALY

WC PORTATILE E BUSTA VOMITO MONOUSO RICHIUDIBILI TRAVELJOHN™



WC PORTATILE E BUSTA VOMITO MONOUSO TRAVELJOHN™
 WC portatile o busta vomito (solo 25887) monouso per uomo, donna e bambino.
 Ogni busta contiene un sacchettino riempito con LIQSORB®, una sostanza polimerica unica che assorbe i liquidi e li trasforma immediatamente in gel inodore e a prova di perdite. La chiusura "peel and seal" (25879, 25887) o a tenuta d'aria (25880) garantisce il controllo completo dell'odore. Riutilizzabile fino al riempimento, può essere semplicemente smaltita come rifiuto indifferenziato.
 Design 2 in 1 per vomito o urina (solo 25887).

Codice GIMA	BUSTE MONOUSO TRAVELJOHN™	Adattatore unisex	Minimo vendita
25879	WC portatile in carta 800 cc	flessibile	conf. da 4
25880	WC portatile in plastica 800 cc	rigido	conf. da 3
25887	WC portatile e busta vomito 800 cc	-	conf. da 5

AUSILI PER INCONTINENZA SOFFISOF

PANNOLONI SOFFISOF CLASSIC E AIR DRY - latex free
 Pannoloni assorbenti di forma anatomica con strisce adesive riposizionabili per la chiusura. Realizzati in fluff di pura cellulosa (100% certificata PEFC), polimeri superassorbenti e strato esterno impermeabile. Garantiscono la massima sicurezza

in caso di incontinenza moderata o alta. Ipoallergenici, dermoprotettivi, con controllo degli odori. Nuovo design per massimo confort. L'indicatore di umidità a scomparsa graduale suggerisce il momento del cambio. L'apposito strato esterno traspirante contrasta l'insorgenza di arrossamenti e irritazioni.

Pacco multilingue:
 GB, FR, IT, ES,
 DE, PT, Arabo

Pacco multilingue:
 GB, FR, IT, ES,
 DE, PT, Arabo



36701 - 36706 **MADE IN ITALY**

Medio	Large	XX-Large	SOFFISOF CLASSIC	Minimo vendita
Circonferenza (cm)				
70-110	100-150	155-175		
36701	36702	-	Incontinenza moderata - giorno	conf. da 90*
36704	36705	36706	Incontinenza alta - notte	conf. da 60**

*6 scatole da 15 **4 scatole da 15

36707 - 36712 **MADE IN ITALY**

Medio	Large	XX-Large	SOFFISOF AIR DRY	Minimo vendita
Circonferenza (cm)				
70-110	100-150	155-175		
36707	36708	-	Incontinenza moderata - giorno	conf. da 90*
36710	36711	36712	Incontinenza alta - notte	conf. da 60**

*6 scatole da 15 **4 scatole da 15

MUTANDINE SOFFISOF AIR DRY PANTS

MUTANDINE SOFFISOF AIR DRY PANTS - latex free
 Mutandine assorbenti monouso, ideali per pazienti deambulanti, auto-sufficienti e attivi, con incontinenza lieve e moderata. Ipoallergenici, dermoprotettivi, con controllo degli odori. Il rivestimento esterno in morbido tessuto traspirante lascia respirare la pelle. Fascia elastica ergonomica per massimo confort e maggiore vestibilità. I morbidi elastici e le barriere giro-coscia garantiscono la massima protezione contro le perdite. L'indicatore di umidità a scomparsa graduale suggerisce il momento del cambio.



Medio	Large	X-Large	MUTANDINE SOFFISOF AIR DRY PANTS	Minimo vendita
Circonferenza (cm)				
70-110	110-150	135-160		
36715	36716	-	Incontinenza moderata - giorno	conf. da 84*
-	-	36717	Incontinenza moderata - giorno	conf. da 48**
36718	36719	-	Incontinenza alta - notte	conf. da 32***

*6 scatole da 14 **4 scatole da 12 ***4 scatole da 8

TRAVERSE ASSORBENTI SOFFISOF

TRAVERSE ASSORBENTI SOFFISOF - latex free
 Traverse assorbenti ideali per proteggere letti, materassi, poltrone e sedie. Lo strato a contatto con la cute è in morbido tessuto non tessuto, il materassino interno è in fluff di pura cellulosa superassorbente e il lato esterno è in polietilene, barriera eccellente contro i liquidi. La misura più grande (36721, 36725) ha alette laterali riboccabili sotto il materasso per garantire la massima protezione.



Codice GIMA	TRAVERSE ASSORBENTI SOFFISOF	Misura	Minimo vendita
LINEA CLASSIC			
36720	Incontinenza alta	60x90 cm	conf. da 90*
36721	Incontinenza alta	80x180 cm	conf. da 90*
LINEA IDEALITE			
36724	Incontinenza moderata	60x90 cm	conf. da 120**
36725	Incontinenza moderata	80x180 cm	conf. da 120**

*6 scatole da 15 **4 scatole da 20

Cellulosa 100% certificata PEFC

Confezione multilingue

BAVAGLIO CON TASCA

Dimensioni: 37x67 cm + 10 cm (tasca)

Estremamente morbido e confortevole

Ampia tasca

36666

Facile da allacciare tramite lacci

- **36666 BAVAGLIO CON TASCA** - conf. da 600 Bavaglio monouso costituito da 1 velo di cellulosa altamente assorbente e 1 velo di polietilene blu impermeabile. Conf. da 600 (6 sacche da 100 bavagli).

TUTA ANTIMANIPOLAZIONE PER PAZIENTI

La tuta evita qualsiasi tipo di manipolazione da parte del paziente. La cerniera lampo agevola le operazioni di pulizia del paziente da parte degli operatori. Chiusura sul retro con cerniera lampo a doppio cursore e rinforzo finale. Maniche lunghe con elastico morbido ai polsi e alle caviglie; cavallo con doppio rinforzo. Tessuto 100% poliestere elasticizzato a nido d'ape. Resistente al lavaggio con cloro a 38°C e in acqua con detergente a 90°C. Peso: 200 g/m² ±5%. Asciugatura rapida e termoregolazione.

>100* LAVAGGI

*Resistente al lavaggio con cloro a 38°C e in acqua con detergente a 90°C

MADE IN ITALY

TUTA ANTIMANIPOLAZIONE PER PAZIENTI

Codice GIMA	Unisex - verde
36730	Tuta antimanipolazione - S
36731	Tuta antimanipolazione - M
36732	Tuta antimanipolazione - L
36733	Tuta antimanipolazione - XL



Lato anteriore



Lato posteriore

SPUGNA SAPONATA, MANOPOLE SAPONATE E NON



36659

- **36659 SPUGNA SAPONATA** - conf. da 100 Spugna monouso in schiuma intrisa con sapone anallergico a PH neutro. Ideale per la pulizia e l'igiene del paziente. Confezionata singolarmente. Dimensioni: 7,5x12xh 2,5 cm.



36663

- **36663 MANOPOLA SAPONATA** - conf. da 50 Manopola monouso per il lavaggio del paziente. Prodotta in TNT e spugna, intrisa con sapone liquido a PH neutro e anallergico. Ideale per la pulizia e l'igiene del paziente. Misure: 15x25 cm.



36661

MADE IN ITALY

- **36661 MANOPOLA PULIZIA** - conf. da 1.000 (20 sacchetti da 50) Manopola monouso per lavare i pazienti. Morbido curacell per insaponare e sciacquare delicatamente, PE impermeabile. Superficie goffrata per una pulizia profonda. Misure: 16,5x22 cm.

SAPONE

- **36671 SAPONE BAGNODOCCIA FRAGRANCE** - 1 litro Docciaschiuma lenitivo con agenti idratanti, rispetta il manto lipidico ed è delicato sulla pelle lasciandola fresca e piacevolmente morbida. Si usa per l'igiene quotidiana come un normale sapone liquido, è ideale per il bagno, la doccia e lo shampoo. Fragrance è consigliato anche per lavaggi frequenti e pelli molto delicate, protegge e lenisce la pelle sensibile dei bambini e degli anziani. Si sciacqua velocemente e lascia un fresco profumo di pulito.



36671

- **36692 POMPETTA DOSATRICE** - opzionale

MADE IN ITALY

GERMELLA

- **36672 GERMELLA** - 1 litro Detergente liquido termoprotettivo che associa l'azione di tre straordinarie piante officinali: **Camomilla, Salvia e Aloe Vera**. La Camomilla e la Salvia hanno proprietà lenitive, l'Aloe Vera ha proprietà lenitive e rende la pelle morbida e vellutata. Germella è un detergente delicato che rispetta le difese naturali del derma e delle mucose. Grazie ai suoi ingredienti naturali è ideale anche per l'igiene intima quotidiana.



36672

- **36692 POMPETTA DOSATRICE** - opzionale

MADE IN ITALY

SEPTI SAVON

- **36674 SEPTI SAVON** - 250 ml - conf. da 12 Sapone a pH 5,5 con agenti antibatterici, che previene ed elimina gli odori sgradevoli. La presenza di ortofenilfenolo e cloruro di benzalconio garantisce un'azione disinfettante e antibatterica. Delicato sulla pelle. Può essere usato per la doccia totale del corpo e per i bambini. La sua formula neutra, arricchita dalla glicerina, aiuta a mantenere il normale equilibrio della pelle e previene la disidratazione anche dopo ripetuti lavaggi.



Pompa inclusa

36674

MADE IN ITALY

DOSASOAP DISTRIBUTORE SAPONE NO TOUCH

- **36677 DOSASOAP DISTRIBUTORE SAPONE NO TOUCH** - bianco Dosasoap è un dispenser senza contatto per antisettici, comodo per detergenti, saponi liquidi e gel. Dotato di sensore che rileva i movimenti della mano, eroga il prodotto in modo pratico. Dosasoap garantisce un'igiene delle mani rapida e sicura, senza alcun contatto con il distributore e senza inutili sprechi. Adatto all'uso con flaconi da 1 litro (36671, 36672).

36677

- **36678 POMPA PER DOSASOAP** - ricambio

36678



Flacone da 1 litro

Dosasoap

GAMBALETTI DI COTONE UNISEX A COMPRESSIONE GRADUATA

GAMBALETTI DI COTONE UNISEX A COMPRESSIONE GRADUATA

Gambaletti di alta qualità in morbido cotone combinato con filati elastici, per offrire un'adeguata compressione graduata. Un'attenta ricerca è stata svolta al fine di sviluppare questa linea di articoli in cotone; presentano un'estrema qualità dei filati e un polsino elastico molto soffice ad elevata espandibilità per garantire un livello ottimale di comfort e benessere durante tutto l'arco della giornata. Disponibili due diversi livelli di compressione: medio e alto, ciascuno in due possibili colori (nero e blu).

Per quantitativi minimi di 100 calze, forniamo su richiesta anche le compressioni di livello leggero e extra-alto nei colori beige e grigio.

Livello di Compressione Medio: 14 -16 mm/Hg alla caviglia
Aiuta a prevenire i fastidi e la pesantezza alle gambe.

Composizione: 67% cotone, 26% poliammide, 7% elastan.

Livello di Compressione Alto : 15-21 mm/Hg alla caviglia

Aiuta a prevenire l'insorgere di patologie venose.

Composizione: 63% cotone, 27% poliammide, 10% elastan.

Dispositivo medico.



Istruzioni e scatola multilingue:
GB, FR, IT, ES, PT, DE, GR, HU



GAMBALETTI DI COTONE A COMPRESSIONE GRADUATA - paio

COMPRESSIONE MEDIA					
Colore	Small	Medium	Large	X-Large	XX-Large
Nero	41220	41221	41222	41223	41224
Blu scuro	41225	41226	41227	41228	41229
COMPRESSIONE ALTA					
Colore	Small	Medium	Large	X-Large	XX-Large
Nero	41240	41241	41242	41243	41244
Blu scuro	41245	41246	41247	41248	41249
Misura scarpe					
Europa	37 - 39	39 - 41	41 - 43	43 - 45	45 - 47
US - Uomo	5 - 6½	6½ - 8	8 - 9½	9½ - 11	11 - 12½
US - Donna	6½ - 8	8 - 10	10 & oltre	-	-

LINEA DI SOSTEGNO

Gambaletti, calze e collant progettati per le donne dinamiche di oggi che necessitano di una compressione elastica senza rinunciare allo stile.

I prodotti di questa elegante linea presentano un vero tallone, un polsino antirestringimento e filati estremamente morbidi. Disponibili due diversi livelli di compressione: medio e alto, nei colori beige o nero.

Livello di Compressione Medio: 70 den - 10-14 mm/Hg alla caviglia

Ideale per chi desidera iniziare un processo di prevenzione e vuole mantenere il classico confort e benessere offerto dalle calze elastiche compressive.

Composizione: 84% poliammide, 16% elastan (Autoreggenti, Collant).

85% poliammide, 15% elastan (Gambaletti).

Livello di Compressione Alto: 140 den - 15-21 mm/Hg alla caviglia
Ideale per chi manifesta i primi segni di gonfiore e fastidio alle caviglie. Tale livello di compressione è indicato anche nel caso di principio di vene varicose.

La compressione fornita da questo prodotto sostiene e massaggia la gamba fornendo sollievo durante la giornata. Particolare attenzione è stata posta sia all'eleganza e al design che all'elasticità, la quale viene garantita dalla maglia a nido d'ape (maglia a rete).

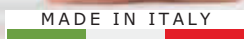
Si consiglia di consultare il medico prima dell'utilizzo.

Composizione: 79% poliammide, 21% elastan.

Dispositivi medici.



Istruzioni e scatola multilingue:
GB, FR, IT, ES, PT, DE, GR, HU



Gambaletto a compressione graduata, polsino antirestringimento, maglia a rete



Istruzioni e scatola multilingue: GB, FR, IT, ES, PT, DE, GR, HU



Calza autoreggente a compressione graduata, con balza siliconata in pizzo, maglia a rete



Istruzioni e scatola multilingue: GB, FR, IT, ES, PT, DE, GR, HU



Collant a compressione graduata, slip rinforzato, maglia a rete

GAMBALETTI - paio		
COMPRESSIONE MEDIA		
Colore	Small/Medium	Large/X-Large
Nero	41100	41101
Beige	41102	41103
COMPRESSIONE ALTA		
Colore	Small/Medium	Large/X-Large
Nero	41106	41107
Beige	41108	41109

CALZE AUTOREGGENTI - paio				
COMPRESSIONE MEDIA				
Colore	Small	Medium	Large	X-Large
Nero	41120	41121	41122	41123
Beige	41124	41125	41126	41127
COMPRESSIONE ALTA				
Colore	Small	Medium	Large	X-Large
Nero	41132	41133	41134	41135
Beige	41136	41137	41138	41139

COLLANT					
COMPRESSIONE MEDIA					
Colore	Small	Medium	Large	X-Large	XX-Large
Nero	41150	41151	41152	41153	41154
Beige	41155	41156	41157	41158	41159
COMPRESSIONE ALTA					
Colore	Small	Medium	Large	X-Large	XX-Large
Nero	41165	41166	41167	41168	41169
Beige	41170	41171	41172	41173	41174

CALZE ELASTICHE ANTI-TROMBOSI

Calze per la prevenzione di tromboembolie prima, durante e dopo gli interventi chirurgici. Grazie alla compressione graduata decrescente, queste calze sono un ottimo aiuto nella prevenzione dell'incremento della viscosità del sangue con conseguente formazione di trombi. L'elevata elasticità dei filati consente una buona vestibilità e una corretta gradualità di compressione.

Indicazioni per l'uso:

- prevenzione delle tromboembolie legate ad interventi chirurgici
- trattamenti derivanti da terapie post-traumatiche
- contusioni, distorsioni ed edemi idrostatici

Controindicazioni:

- dermatiti localizzate, eritemi, necrosi
- stripping, edemi polmonari, trapianti
- disturbi vascolari di origine cardiaca
- gambe con circonferenza accentuata

Caratteristiche:

- compressione decrescente dalla caviglia alla coscia
- tallone anatomico
- tessuto molto morbido, elastico e anallergico (privo di lattice)
- foro di ispezione sulla parte superiore del piede

Composizione: 82% poliammide, 18% elastan.

Dispositivi medici.



Gambaletto antiembolismo con foro di ispezione.

Confezione e manuale multilingue: GB, FR, IT, ES, PT, DE, GR, HU, RO

GAMBALETTI - PAIO

COMPRESSIONE mm/Hg 18-20 (alla caviglia)				
Lunghezza	Small	Medium	Large	X-Large
38-43 cm	41310	41311	41312	41313



Calza antiembolismo con foro di ispezione e balza in silicone

Confezione e manuale multilingue: GB, FR, IT, ES, PT, DE, GR, HU, RO

CALZE - paio

COMPRESSIONE mm/Hg 18-20 (alla caviglia)				
Lunghezza	Small	Medium	Large	X-Large
60-70 cm	41316	41317	41318	41319
70-80 cm	41320	41321	41322	41323
80-90 cm	41324	41325	41326	41327



Monocollant antiembolismo con foro di ispezione, cintura regolabile, ambidestro

Confezione e manuale multilingue: GB, FR, IT, ES, PT, DE, GR, HU, RO

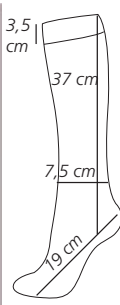
MONOCOLLANT GAMBA INTERA

COMPRESSIONE mm/Hg 18-20 (alla caviglia)				
Lunghezza	Small	Medium	Large	X-Large
70-80 cm	41330	41331	41332	41333

CALZE A COMPRESSIONE FUNNY - NYLON-POLIESTERE



41200 (misura S-M)



41200-1



41201 (misura S-M)



Polsino antiscivolo
Il polsino si adatta automaticamente alla grandezza della gamba

Sistema Clima-pro
Elevata traspirabilità, controllo affidabile della temperatura & prevenzione della formazione di odori

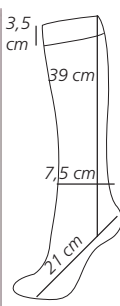
Compressione graduata
Migliora la circolazione per una guarigione rapida, sostegno ottimale per la resistenza muscolare

Punta rinforzata
Un morbido riquadro senza cuciture sull'alluce protegge da vesciche e abrasioni

Tallone imbottito
Riduce gli urti sui talloni ed evita la formazione di speroni calcaneiari



41205 (misura L-XL)



41205-6



41206 (misura L-XL)

CALZE A COMPRESSIONE FUNNY
Calze colorate lunghe fino al ginocchio con compressione graduata per migliorare la circolazione sanguigna. Disegno unico e modello ergonomico. In nylon e poliestere, le calze sono traspiranti e assorbono l'umidità. Ogni pacco comprende 5 paia di calzini misti. Livello di compressione: 15-20 mm/Hg.

Codice	CALZE A COMPRESSIONE FUNNY	Misura	Minimo vendita
41200	Funny disegno 1	S-M	conf. da 5
41201	Funny disegno 2	S-M	conf. da 5
41205	Funny disegno 5	L-XL	conf. da 5
41206	Funny disegno 6	L-XL	conf. da 5

Confezione multilingua: GB, FR, IT, ES, PT, DE, SE, PL, GR.

BENEFICI: CIRCOLAZIONE SANGUIGNA MIGLIORATA
AUMENTO DI ENERGIA

SOSTEGNO PER TUTTO IL GIORNO
DOLORI ALLE GAMBE E AFFATICAMENTO

SGABELLI DA BAGNO/DOCCIA



42900

• **42900 SGABELLO DA DOCCIA - fisso**
Sgabello da doccia con struttura in alluminio e seduta in plastica di 50x30 cm. Altezza regolabile 35-45 cm. Piedini antiscivolo. Portata: 100 kg.



42901

• **42901 SGABELLO DA DOCCIA - pieghevole**
Sgabello da doccia con struttura in alluminio e seduta in plastica di 50x30 cm. Altezza regolabile 44-47,5 cm. Piedini antiscivolo. Portata: 100 kg.



42903

• **42903 SGABELLO DA DOCCIA**
Sgabello da doccia con struttura in alluminio e seduta in plastica Ø 32,5 cm. Altezza regolabile 38-56 cm. Piedini antiscivolo. Portata: 100 kg.



Seduta regolabile 54,4 - 71,6 cm con 8 posizioni e incrementi di 2,5 cm

27733

• **27733 SGABELLO GIREVOLE REGOLABILE CON MANIGLIA**
- seduta girevole a 90° con blocco ad ogni posizione ad angolo retto
- materassino centrale antiscivolo e copertura morbida
Portata: 135 kg.

• **42905 SGABELLO DA DOCCIA CON BRACCIOLI**

Sgabello da doccia con struttura in alluminio argento e seduta in PU, braccioli in schiuma e tubi con piedini regolabili. Peso: 4,0 kg. Portata: 136 kg.
Dimensioni: 44,8-47,2x50-52,6x h 62,2-72 cm.
Manuale multilingue: GB, FR, IT, ES, PT, DE, SE, GR.



42905

GRADINI VASCA

• **42920 GRADINO VASCA - 1 gradino**

• **42921 GRADINO VASCA - 2 gradini**
Struttura in acciaio inox e pedana in plastica. Portata: 100 kg.

42920

Dimensioni: 27x41x14 cm



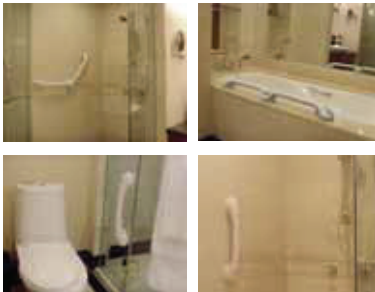
42921

Dimensioni: 51x41x14-29 cm

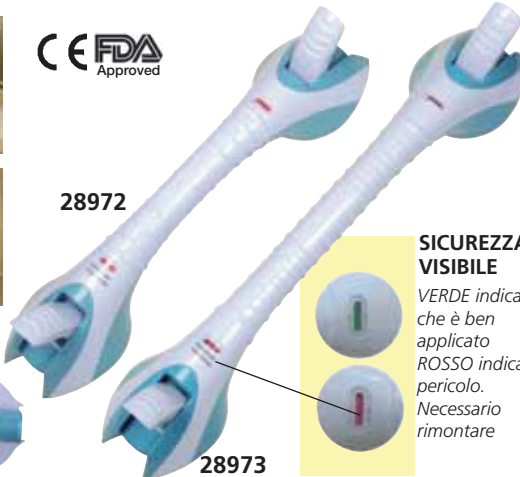
MANIGLIONI A VENTOSA



28974



28972



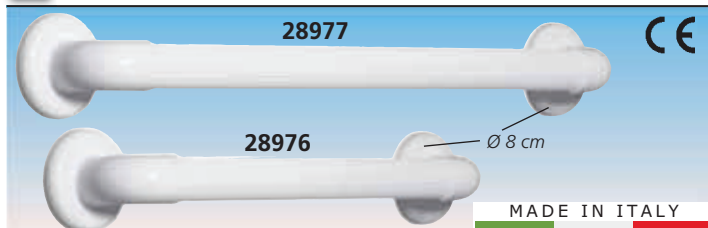
28973

SICUREZZA VISIBILE

VERDE indica che è ben applicato
ROSSO indica pericolo.
Necessario rimontare

• **28972 MANIGLIONE A VENTOSA - 443 mm**
• **28973 MANIGLIONE A VENTOSA - 545 mm**
• **28974 DOPPIO MANIGLIONE A VENTOSA - 929 mm**
Innovativa gamma di maniglioni a ventosa che possono essere montati con facilità ovunque senza dover trapanare o avvitare. Le ventose (Ø 93 mm) sono brevettate. I maniglioni reggono una trazione verticale fino a 60 kg (28972-3) o 85 kg (28974) e laterale fino a 45 kg o 60 kg (28974) (testato SGS). Ideale per le persone anziane per facilitare la loro igiene quotidiana. Realizzati in ABS ad alta resistenza; indicatori verde/rosso brevettati per maggiore sicurezza. Scatola e manuale multilingue: GB, FR, IT, ES, PT, DE, GR, Arabo.

MANIGLIE STRIATE IN PLASTICA



28977

28976

MADE IN ITALY

• **28975 MANIGLIA STRIATA IN PLASTICA - 30 cm**
• **28976 MANIGLIA STRIATA IN PLASTICA - 45 cm**
• **28977 MANIGLIA STRIATA IN PLASTICA - 60 cm**
Maniglia striata in PVC medicale, completa con placche di fissaggio in ABS e coperture a vite. Viti da muro non incluse. Isolamento elettrico. La maniglia striata è antiscivolo e gradevole al tatto. Possibilità di montaggio in posizione orizzontale o verticale. Tubo Ø 3,5 cm. Portata massima: 120 kg. Manuale: GB, IT.

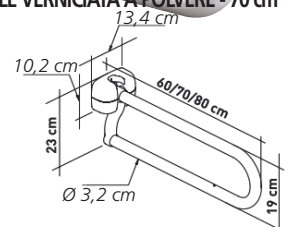
MANIGLIA A "U" PIEGHEVOLE



28979

MADE IN ITALY

• **28979 MANIGLIA A "U" IN ACCIAIO PIEGHEVOLE VERNICIATA A POLVERE - 70 cm**
Supporto da parete per bagno, verniciato a polvere. Progettato per sostenere il paziente quando si alza dal wc o si sposta da o verso il bagno. Ripiegabile verso l'alto per facilitare l'accesso. Portata: 125 kg. Viti da muro non incluse. Manuale: GB, FR, IT, ES, DE, GR.



SEDIE DA BAGNO/DOCCIA



27730

• **27730 SEDIA DOCCIA con schienale**
Struttura in alluminio, seduta e schienale in plastica. Altezza regolabile (35-45 cm), piedini antiscivolo. Portata: 100 kg.



42906

• **42906 SEDIA DOCCIA RINFORZATA con schienale**
Struttura in alluminio, seduta e schienale in plastica. Altezza regolabile (42-52 cm), piedini antiscivolo. Portata: 150 kg.



42907

• **42907 SEDIA DOCCIA con braccioli e schienale**
Struttura in alluminio, seduta e schienale in plastica. Altezza regolabile (41-54 cm). Portata: 100 kg.



42909

Manuale multilingue:
GB, FR, IT, ES, PT, DE, SE, GR

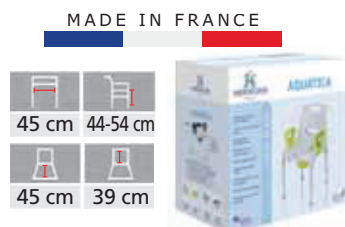
• **42909 SEDIA DOCCIA con schienale e seduta in PU**
Struttura in alluminio argento, seduta e schienale in PU. Gambe di altezza regolabile. Portata: 136 kg. Peso: 4 kg.

SEDIA DOCCIA E COMODA

• **42913 SEDIA DOCCIA E COMODA AQ-TICA - grigio scuro/bianco**
Sedia con due funzioni, utilizzabile come comoda o come sedia da doccia. Fornita in kit, facilmente montabile senza attrezzi. Struttura antiruggine in alluminio e polipropilene. Fornito con vaschetta igienica con coperchio.



42913



MADE IN FRANCE

SEDIA DA DOCCIA GIREVOLE

• **42912 SEDIA DA DOCCIA GIREVOLE**
Sedia di altezza regolabile e girevole a 360°. I braccioli sollevabili facilitano il trasferimento del paziente. La leva blocca la seduta in 4 posizioni differenti. Struttura in alluminio argento, seduta e schienale in PU, imbottiti e confortevoli. Braccioli rivestiti in schiuma. Pieghevole. Dimensioni della seduta: 40,7x33,7x h 5 cm. Portata: 136 kg. Peso: 5,3 kg. Dim. imballo: 52,5x36xh 42,5 cm. Dim. ripiegata: 51x34,5x h 40 cm.



42912

Manuale multilingue:
GB, FR, IT, ES, PT, DE, SE, GR



COMODA DA DOCCIA CON RUOTE

• **42915 COMODA DA DOCCIA CON RUOTE**
Sedia da doccia pieghevole a rotelle con struttura in alluminio e seduta in plastica. Braccioli pieghevoli e rotelle anteriori con blocco. Dimensioni: 75x44x48 cm. Peso: 6 kg. Portata: 100 kg.

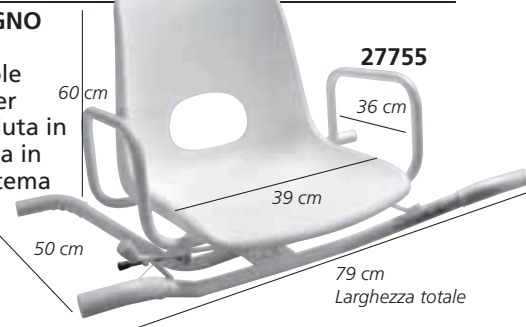


42915



SEDIA DA BAGNO GIREVOLE

• **27755 SEDIA DA BAGNO GIREVOLE**
Sedia per vasca, girevole a 360° in 4 posizioni per facilitare l'accesso. Seduta in polipropilene. Struttura in acciaio verniciato e sistema di rotazione in acciaio inox. Portata: 100 kg. Peso: 5,5 kg.

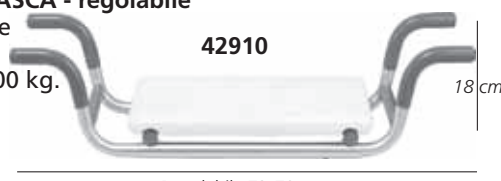


27755

MADE IN ITALY

SEDUTA DA VASCA

• **42910 SEDUTA DA VASCA - regolabile**
Struttura in alluminio e seduta in plastica (41x23 cm). Portata: 100 kg.



42910

Regolabile 73-78 cm

RIALZI PER W.C.



• **27750 RIALZO WC - altezza 12,5 cm**
 Con sistema di fissaggio a vite frontale e braccioli fissi in alluminio anodizzato. Portata massima: 130 kg. Imballo: 410x165x468 mm



• **27751 RIALZO WC - altezza 12,5 cm**
 Con sistema di fissaggio (a vite frontale e posteriore) e braccioli reclinabili in alluminio anodizzato. Portata massima: 130 kg. Imballo: 410x165x468 mm



• **27756 RIALZO WC CLIPPER - 11 cm**
 Si adatta facilmente a qualsiasi water. Completamente realizzato in plastica iniettata. 4 clip di fissaggio assicurano un aggancio facile e forte al water. Portata max: 185 kg



• **27741 RIALZO WC - 10 cm**
 Con sistema di fissaggio laterale. Portata massima: 250 kg. Imballo: 373x128x410 mm



• **27740 RIALZO WC - 15 cm**
 Con sistema di fissaggio laterale. Portata massima: 250 kg. Imballo: 373x165x410 mm



• **27735 RIALZO WC con COPERCHIO - 10 cm**
 • **27737 RIALZO WC con COPERCHIO - 15 cm**
 Con sistema di fissaggio laterale. Portata massima: 250 kg. Imballo: 373x128x410 mm (27735) 373x165x410 mm (27737)

RIALZO WC MORBIDO CONTACT PLUS

• **27743 RIALZO WC MORBIDO CONTACT PLUS**
 • **27745 RIALZO WC MORBIDO CONTACT PLUS - con coperchio**
 Rialzo WC morbido di alta qualità, realizzato in schiuma ad alta densità iniettata in una pelle impermeabile in PVC. Si adatta alla maggior parte dei WC in modo estremamente sicuro. Questo comodo sedile con forma ergonomica in schiuma ad alta densità alza il WC di 11 cm. Collaudato per 185 kg.



Dimensioni	larghezza	profondità	altezza
Esterne	37 cm	41 cm	16 cm
Interne	21 cm	26 cm	16 cm



COMODE WC - DOCCIA



• **27758 COMODA DA BAGNO con schienale**
 Struttura in alluminio, seduta imbottita. Bacinella in plastica rimovibile.

• **27759 COMODA WC - DOCCIA**
 Adatta anche come rialzo per WC. Altezza regolabile 45-55 cm (retro 78-88 cm).

• **27766 BACINELLA PLASTICA - ricambio**

RIALZO WC CLIPUP®



• **27738 RIALZO WC CLIPUP® - autoclavabile**
 ClipUp® può essere installato in modo sicuro su qualsiasi tipo di WC. Sistema di fissaggio innovativo mediante dente di arresto. La forma con scanalatura anteriore fornisce il massimo confort e facilita l'igiene personale. Portata massima: 150 kg.

CARATTERISTICHE TECNICHE	
Dimensioni: larghezza 34 - 37 cm	Apertura seduta (prof x largh): 26x16 - 19 cm
profondità 38,5 cm	Elevazione WC: 10 cm
altezza 14 cm	Peso: 0,872 kg
Imballo: 45,5x16,5xh 39,5 cm	Materiale: 100% polipropilene

CARROZZINE DA COMODA

Dimensioni imballo:
54,5x19x76 cm
Peso: 7,7 kg



43196
4 rotelle Ø 10 cm

Dimensioni imballo:
72x58x36 cm
Peso: 8,8 kg



43198
4 rotelle Ø 10 cm

- **43196 CARROZZINE DA COMODA BLU**
 - **43198 CARROZZINE DA COMODA SMART**
- Carrozzine da comoda in lega di alluminio con superficie anodizzata. Peso fisso. 4 rotelle dotate di freni, un ampio poggiatesta e bacinella WC con coperchio. Uso in ambienti chiusi. Manuale multilingue: GB, FR, IT, ES, PT, DE.

Codice GIMA						
43196	82	92	56,5	51	46	45
43198	96	100	60	53	52	50

COMODA ELITE



43203
Dimensioni:
54x88x105 cm
Peso: 21 kg
Portata: 100 kg

43203
Bacinella WC
in plastica



4 rotelle Ø 20 cm (2 con freno)

- **43203 COMODA ELITE 200 - 43 cm**
 - **43204 COMODA ELITE 200 - 53 cm**
- struttura in acciaio cromato
- similpelle blu, lavabile, ignifuga
- poggiatesta regolabile in altezza e sollevabile
- braccioli removibili - schienale reclinabile

SEDIE COMODE

• **27701 SEDIA COMODA - acciaio cromato**
Struttura in acciaio cromato, seduta comoda in plastica, removibile.

• **27702 CARROZZINA COMODA - verniciata**
Struttura in acciaio verniciata a polvere, braccioli e poggiatesta removibili, solide ruote posteriori con blocco, seduta comoda in plastica.

• **27703 CARROZZINA COMODA - acciaio inox**
Struttura in acciaio inox, braccioli e poggiatesta removibili, ruote posteriori con blocco, seduta comoda in plastica.

Manuale multilingue:
GB, FR, IT, ES.

• **27699 POGGIAPIEDI per 27702 - paio**

• **27700 POGGIAPIEDI per 27703 - paio**

• **27766 BACINELLA WC IN PLASTICA - ricambio - Ø 26xh 15 cm**



27701



27702



27703

Codice GIMA														
27702/3	55	44	12,5	12,5	51	88	90	44	42	100	54x53x53	17	18	
27701	56	44			47	94		43	38	100	50x19x75		8.5	

SEDIA COMODA E DOCCIA

• **43193 SEDIA COMODA E DOCCIA**

Sedia di sollevamento 3 in 1 in alluminio, utilizzabile come rialzo WC, comoda e sedia da doccia.

Dotata di meccanismo di sollevamento a molla e blocco di sicurezza, per aiutare gli utenti ad alzarsi spingendosi dai braccioli. Braccioli inclinati in avanti per facilitare lo spostamento. Piedini antiscivolo e gambe ad altezza regolabile. Fornita con bacinella WC, coperchio della bacinella WC e schermo antiscizzi.

Manuale multilingue: GB, FR, IT, ES, PT, DE, SE, GR.

CARATTERISTICHE TECNICHE

Larghezza: 52-55,8 cm
Profondità: 69,2-73 cm
Altezza: 85-95,5 cm
Imballo: 64,5x58,5x39,5 cm
Portata max: 136 kg Peso: 7,1 kg



43193

Altezza seduta regolabile

Meccanismo di sollevamento a molla

Braccioli reclinati in avanti per facilitare lo spostamento

Struttura in alluminio robusta e antiruggine

**3 IN 1:
COMODA
SEDIA DOCCIA
RIALZO WC**

Cuscino e schienale in schiuma di PU, impermeabile e durevole

COMODA COMFORT

• **43190 SEDIA COMODA COMFORT - blu**

• **43191 SEDIA COMODA COMFORT**

- altezza regolabile - blu
Seduta imbottita e removibile per il massimo confort e un alto livello di igiene. La bacinella WC è staccabile da entrambi i lati e dall'alto.

MADE IN FRANCE

PORTATA MAX 130 kg

CARATTERISTICHE TECNICHE

Altezza totale: 85,5 o 97 cm
Larghezza tra braccioli: 56 cm
Altezza totale: 63 cm
Altezza bracciolo-suolo: 71 o 83 cm
Altezza seduta-suolo: 50 o 63 cm
Altezza seduta-schienale: 40 cm
Profondità comoda: 39 cm
Profondità totale: 49 cm



43190

Seduta removibile

Peso: 6,6 kg

Comoda imbottitura

BASTONI DI QUALITÀ



BASTONI IN LEGNO DI FAGGIO:

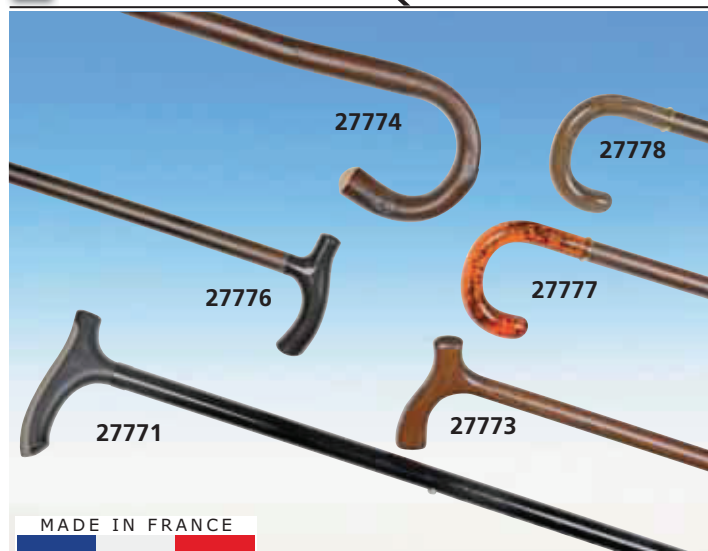
- 27760 "GIOTTO" CURVO - uomo - marrone
 - 27761 "GIOTTO" CURVO - donna - marrone
 - 27762 "RAFFAELLO" A "T" - uomo - marrone
 - 27763 "RAFFAELLO" A "T" - donna - marrone
 - 27734 "RAFFAELLO" A "T" DESTRO - unisex - tartaruga
 - 27764 "TIZIANO" CURVO - unisex - corno
 - 27765 "TIZIANO" A "T" - unisex - corno
 - 27768 "LEONARDO" - MANICO METALLO CURVO - unisex - nero
 - 27736 "LEONARDO" - MANICO METALLO CESELLATO A "T" - unisex - nero
 - 27772 "TIEPOLO" - MANICO CROMATO "ANATRA" - unisex - nero
- Carico massimo bastoni in legno: 100 kg Altezza: 92 cm*.
*In base al puntale in gomma e all'impugnatura, può variare da 90 a 96 cm

BASTONI DA PASSEGGIO



- 27779 BASTONE ALLUMINIO CON IMPUGNATURA A "T" - bronzo
Altezza regolabile: 72-94 cm - peso 0,4 kg - carico massimo: 120 kg
- 27780 BASTONE ALLUMINIO CON IMPUGNATURA A "T" - argento
Altezza regolabile: 71-94 cm - peso 0,36 kg - carico massimo: 100 kg
- 27781 BASTONE ALLUMINIO CON IMPUGNATURA A "T" - nero
Altezza regolabile: 67-90 cm - peso 0,3 kg - carico massimo: 100 kg
- 27782 BASTONE ALLUMINIO PIEGHEVOLE - caffè
Altezza regolabile: 80-90 cm - peso 0,37 kg - carico massimo: 100 kg
- 27783 BASTONE ALLUMINIO PIEGHEVOLE - fantasia cashmere
Altezza regolabile: 86-96 cm - peso 0,36 kg - carico massimo: 110 kg
- 27784 BASTONE ALLUMINIO CON IMPUGNATURA RICURVA
Altezza regolabile 77-100 cm - peso: 0,32 kg - carico massimo: 100 kg
- 27795 PUNTALE GOMMA Ø int. 19 mm - grigio per 27780-2 - 27793 - sacchetto da 5
- 27796 PUNTALE GOMMA Ø int. 16 mm - grigio per 27790, 43070, 43056 - sacchetto da 5

BASTONI DI QUALITÀ



BASTONI IN LEGNO:

- 27773 BASTONE A "T" - legno - carico massimo: 120 kg
- 27774 BASTONE CURVO - castagno - carico massimo: 100 kg

BASTONI SINTETICI:

- 27776 BASTONE A "T" - nero - carico 120 kg
- 27777 BASTONE CURVO - ambra - carico 100 kg
- 27778 BASTONE CURVO - corno - carico 100 kg

BASTONE IN ALLUMINIO:

- 27771 BASTONE A "T" ADVANCE - grigio
- Bastone in alluminio con altezza regolabile 745-975 mm e impugnatura in gel per ridurre lo sforzo nella presa.
Carico massimo: 110 kg



PUNTALE GOMMA DI RICAMBIO



PUNTALE DI RICAMBIO PER BASTONI, STAMPELLE, TRIPODI E QUADRIPODI
Ampia gamma di puntali di ricambio con elevate prestazioni di comodità, presa, durata e adattabilità al terreno.

PUNTALE DI GOMMA				
Codice GIMA	Tubo	Base	Materiale	Minimo vendita
43080	Ø 16 mm	Ø 35 mm	gomma termoplastica	conf. da 10
43081	Ø 16 mm	Ø 35 mm	gomma termoplastica	conf. da 10
43082	Ø 19 mm	Ø 35 mm	gomma termoplastica	conf. da 10
43083	Ø 19 mm	Ø 40 mm	gomma termoplastica	conf. da 10
43084	Ø 19 mm	Ø 45 mm	gomma termoplastica	conf. da 10
43085	Ø 19 mm	Ø 47 mm	gomma pura	conf. da 2
43086	Ø 19 mm	Ø 55 mm	gomma pura	conf. da 2
43087	Ø 16/22 mm	Ø 40 mm	gomma termoplastica	conf. da 2

LACCETTO DI SICUREZZA

- 43096 LACCETTO DI SICUREZZA UNIVERSALE
Laccetto di sicurezza adattabile.
Chiusura a bottone.



BASTONE ANTISCIVOLO CON LUCE

- 43044 TRUSTY CANE - argento
 - 43045 TRUSTY CANE - nero
- Bastone robusto e pieghevole dotato di luce e ampia base rotante con 3 piedini stabili antiscivolo. Altezza regolabile 85-97 cm. Ampia base Ø 9 cm. Asta in alluminio (spessore 1,2 mm). Impugnatura in ABS (15 cm). Peso 420 g. Necessita di 3 batterie AAA 1,5 V non incluse.
- 43048 PIEDINI - set da 3 - ricambio



BASTONI CON LUCE E ALLARME



- 43050 BASTONE DI SICUREZZA CON LUCE - nero
 - 43052 BASTONE DI SICUREZZA CON LUCE - base antiscivolo - nero
- Bastoni innovativi con luce di sicurezza e allarme.
- luce bianca frontale ultraluminosa con 4 LED fino a 15 lumen, con posizioni regolabili
 - flash d'avvertimento a luce LED rossa ultraluminosa con 2 LED, fino a 5 lumen
 - comoda impugnatura in ABS e telaio in alluminio
 - sirena di allarme 100 dB
 - altezza regolabile: 10 posizioni da 78 a 100,5 cm
 - ampia base rotante a 360° (solo 43052)
 - rimane in piedi (solo 43052)
- Funzionano con 2 pile AAA, non incluse. Carico massimo: 110 kg



QUADRIPODI E BASTONE CON SEDUTA



- 43060 BASTONE CON SEDUTA - argento
 - 43065 TRIPODE - argento
 - 43070 QUADRIPODE Q1 - argento (alluminio con impugnatura in PU)
 - 43071 QUADRIPODE Q2 - argento (base ridotta e impugnatura in PU)
 - 43072 QUADRIPODE Q3 - bronzo (con impugnatura in PU)
 - 27796 PUNTALE GOMMA Ø int. 16 mm - grigio per 43065, 43070/72 - sacchetto da 5
- Bastone in alluminio con seduta, altezza 84 cm, peso 0,9 kg
- Altezza regolabile 74-97 cm, peso 0,8 kg
- Altezza regolabile 74-97 cm, peso 0,9 kg
- Altezza regolabile: 65-88 cm, peso 0,8 kg
- Altezza regolabile: 70-88 cm - peso: 0,5 kg
- Carico massimo tripod e quadripodi: 100 kg

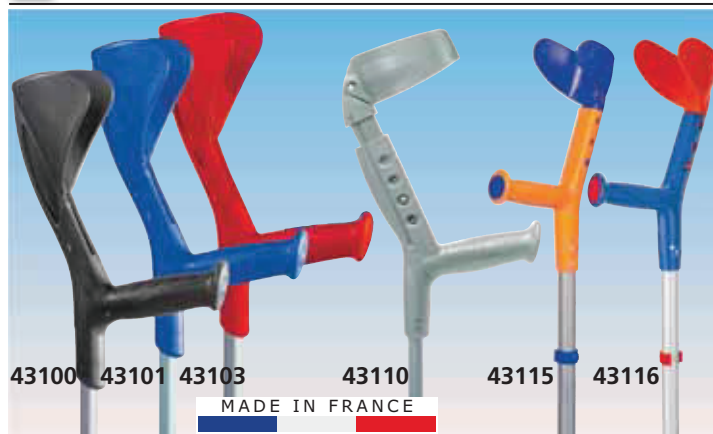


BASTONE, TRIPODE, QUADRIPODE



- BASTONE, TRIPODE E QUADRIPODE CON ALTEZZA REGOLABILE**
- Questi ausili alla deambulazione per persone che necessitano di alleviare il carico sulle gambe offrono stabilità e sono più alti dei comuni bastoni.
- 43075 BASTONE DA PASSEGGIO STABILE
 - 43076 TRIPODE CON IMPUGNATURA AD ANELLO
 - 43077 QUADRIPODE CON IMPUGNATURA AD ANELLO
- Struttura dei bastoni:** le basi e i tubi superiori scorrevoli sono in lega di alluminio leggera. Il tubo centrale del quadripode è in acciaio. I tubi a U con articolazioni in robusta plastica stampata a iniezione conferiscono resistenza e rigidità alla base (solo 43076-7).
- Fermo di blocco dei tubi:** il blocco dei tubi telescopici con un fermo dotato di doppio perno aumenta la sicurezza.
- Ghiera rastremata:** stringendo la ghiera rastremata, si elimina il rumore.
- Puntali:** presa elevata e Ø di 35 mm, ISO EN 11334-4. Puntale in materiale resistente ad attrito (solo 43075)
- Dispositivi medici di Classe I secondo la Direttiva 93/42/CEE.

STAMPELLE EVOLUTION



- 43100 STAMPELLE EVOLUTION - nero - paio
 - 43101 STAMPELLE EVOLUTION - blu - paio
 - 43103 STAMPELLE EVOLUTION - rosso - paio
- Impugnatura ergonomica e appoggio brachiale per una maggiore sicurezza e qualità di sostegno durante il movimento. I tubi in alluminio hanno una finitura anodizzata grigio chiara.
- 43110 STAMPELLE PROGRESS 2 - grigio chiaro/grigio - paio
- Per adulti alti e corpulenti, impugnatura regolabile da 22 a 29 cm. Stampella adatta agli adulti la cui altezza è compresa tra 160 e 215 cm.
- 43115 STAMPELLE PEDIATRICHE TIKI - blu/arancio - paio
 - 43116 STAMPELLE PEDIATRICHE TIKI - rosso/blu - paio
- Per bambini o ragazzi. Impugnatura regolabile da 16 a 21 cm.
- 43120 PUNTALE IN GOMMA PVC Ø interno 19 mm- grigio - conf. da 10

CARATTERISTICHE TECNICHE

Modello	EVOLUTION	PROGRESS 2	TIKI
Peso kg:	0,5	0,5	0,35
Altezza terra-impugnatura cm:	77-98	79-101	55-77
Materiale dell'impugnatura:	Polipropilene		
Diametro tubo sup./inf. mm:	22/19	22/19	22/19
Regolazioni altezza:	regolabile 10 volte ogni 20 mm		
Finitura/materiale:	grigio/alluminio anodizzato		
Certificate e testate fino a kg:	130	150	100
Norme applicate per i test:	EN ISO 11334-1		
Impugnatura regolabile:	-	4 volte	3 volte
Dim. impugnatura: Ø x l x h mm	35x100x235	35x100x220/290	32x100x160/210

STAMPELLE ADVANCE



- 43090 STAMPELLE ADVANCE - blu/nero - paio
 - 43091 STAMPELLE ADVANCE - turchese/nero - paio
 - 43093 STAMPELLE ADVANCE - rosso/nero - paio
- Le stampelle Advance sono le prime biiniettate in polipropilene ed elastomero, per offrire maggiore confort all'utente. Certificate e testate fino a 140 kg. 10 regolazioni dell'altezza mediante clip. Cappuccio in gomma anti-rumore e puntale in Pivoflex integrati.
- 43121 PUNTALE IN PIVOFLEX - conf. da 10 - ricambio
- Ø interno 19 mm, Ø esterno 40 mm.

CARATTERISTICHE TECNICHE

Peso kg:	0,51
Altezza terra-impugnatura cm:	77-98 cm
Materiale dell'impugnatura:	polipropilene ed elastomero
Regolazioni altezza:	10
Finitura/materiale tubo:	alluminio anodizzato
Certificate e testate fino a kg:	140
Lunghezza impugnatura cm:	10



43121
Puntale di qualità antirumore

STAMPELLE DOPPIA REGOLAZIONE

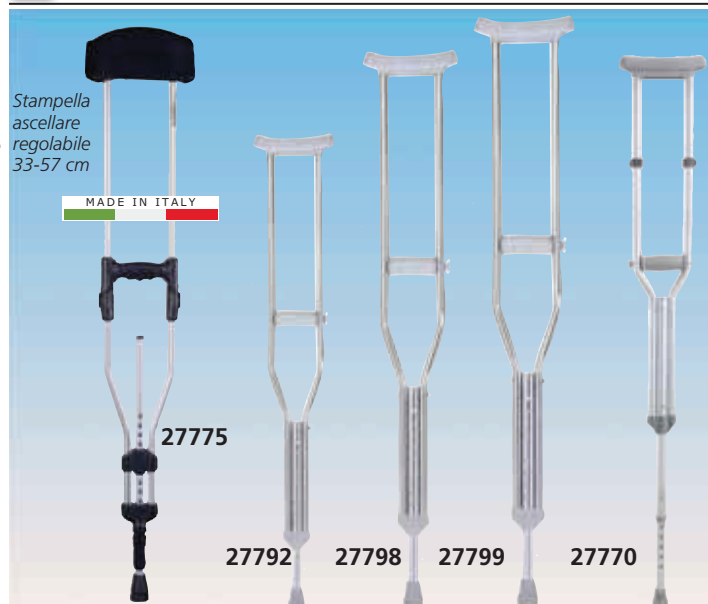


- 43123 STAMPELLA CON DOPPIA REGOLAZIONE - aperta - paio
 - 43124 STAMPELLA CON DOPPIA REGOLAZIONE - chiusa - paio
- Design che migliora il confort. Impugnatura ottimizzata e angoli di supporto per ottenere una postura corporale avanzata e ridurre la fatica delle mani e degli avambracci. Struttura in lega di alluminio leggera. Supporto avambraccio regolabile 22-28 cm. Poggia-braccio aperto o chiuso. Bloccaggio dei tubi telescopici ottenuto mediante clip dotata di doppio perno, per maggiore sicurezza. Ghiera rastremata: stringendola, si elimina il rumore.
- 43126 IMPUGNATURA AMBIDESTRA - ricambio

CARATTERISTICHE TECNICHE

Peso:	0,58 kg (43123) - 0,62 kg (43124)	Altezza: 68-98 cm
Materiale:	Lega di alluminio	Supporto avambraccio: 22-28 cm
Portata max:	150 kg	
Dispositivo medico Classe I, 93/42/CEE, ISO EN 11334-1		

STAMPELLE ASCELLARI



- 27775 STAMPELLA ASCELLARE CON DOPPIA REGOLAZIONE - paio
- Lega di alluminio leggera. Impugnatura decentrata e copertura lavabile 120-142 cm. Peso 1 kg. Portata max 100 kg.
- 27792 STAMPELLA ASCELLARE - piccola
- Acciaio inox. Altezza regolabile: 95-115 cm. Portata max 100 kg.
- 27798 STAMPELLA ASCELLARE - media
- Acciaio inox. Altezza regolabile: 112-132 cm. Portata max 100 kg.
- 27799 STAMPELLA ASCELLARE - grande
- Acciaio inox. Altezza regolabile: 119-139 cm. Portata max 100 kg.
- 27770 STAMPELLA ASCELLARE - ultra regolabile
- Alluminio. Altezza regolabile: 100-130 cm. Portata max 100 kg.
- 27797 PUNTALE GOMMA Ø int. 22 mm grigio per 27792/8/9 - conf. da 5

DEAMBULATORI



- **27721 DEAMBULATORE - 2 RUOTE**
Fornisce supporto al paziente. Agevola la mobilità facilitando la deambulazione. Dimensioni 54x57 cm. Altezza regolabile 52-87 cm. Istruzioni: GB, FR, IT, SE. Peso: 8 kg - Portata: 100 kg.

- **27722 DEAMBULATORE**
In alluminio leggero, con gommini antiscivolo e impugnature imbottite. Dimensioni 47x60 cm, richiudibile. Altezza regolabile 78-96 cm. Istruzioni: GB, FR, IT, SE. Peso: 2,4 kg - Portata: 100 kg.

- **27794 PUNTALI IN GOMMA Ø 28 mm - grigio per 27722-3 - busta da 5**

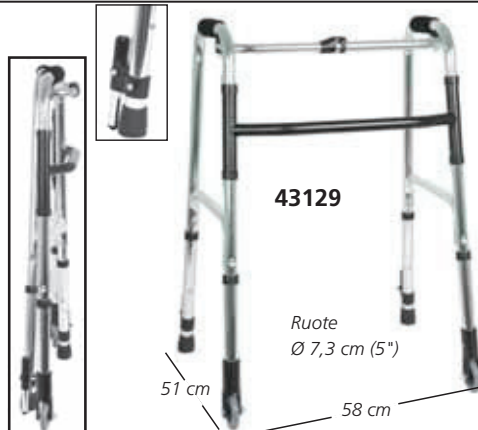


DEAMBULATORI CON RUOTE

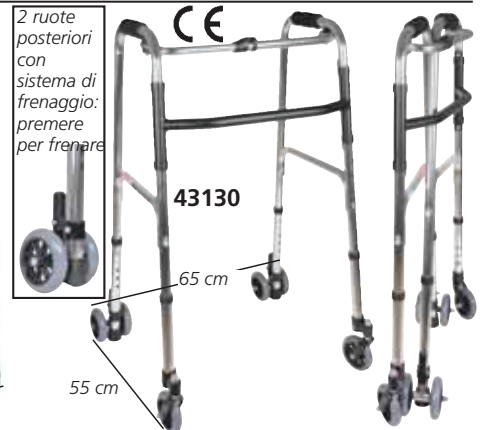


- **27723 DEAMBULATORE - 2 RUOTE**
In alluminio leggero, con impugnature imbottite, 2 gommini antiscivolo e 2 rotelle. Dimensioni 51x64 cm, richiudibile altezza regolabile 79-97 cm. Istruzioni: GB, FR, IT, SE. Peso: 3 kg - Portata: 100 kg.

- **27794 PUNTALI IN GOMMA Ø 28 mm - grigio per 27722-3 - busta da 5**



- **43129 DEAMBULATORE - 2 RUOTE INTERNE**
In alluminio leggero, con impugnature imbottite, 2 gommini antiscivolo e 2 rotelle. Richiudibile. Altezza regolabile 80-90 cm. Istruzioni: GB, FR, IT, SE. Peso: 2,5 kg - Portata: 100 kg. Dimensioni 51x58 cm.



- **43130 DEAMBULATORE - 4 RUOTE**
In alluminio leggero, con 2 ruote anteriori piroettanti, 2 posteriori con freno, impugnature in gommapiuma. Dimensioni 55x65 cm, richiudibile, altezza regolabile 83-93 cm. Istruzioni: GB, FR, IT, SE. Peso: 3,5 kg. Portata: 100 kg.

DEAMBULATORE ASCELLARE



- **43134 DEAMBULATORE ASCELLARE - 4 RUOTE - BLU**
Deambulatorio in acciaio con 4 ruote e 2 freni. Dotato di imbottitura del sedile staccabile e imbottitura dei braccioli in schiuma di PU. Braccioli di altezza regolabile 114-139 cm. Supporto posteriore di altezza regolabile 95-110 cm. Richiudibile: larghezza 15,5 cm. Dimensioni telaio: 71x54,5x h 71 cm. Portata max: 120 kg. Peso: 10,5 kg. Istruzioni multilingua: GB, FR, IT, SE.

DEAMBULATORE VERTICALE

- **43172 DEAMBULATORE VERTICALE COMPLETAMENTE REGOLABILE**
Aiuta a stare in piedi e guardare avanti con un sostegno efficace. Forma compatta, richiudibile con una mano, telaio stabile in alluminio, doppio freno manuale, braccioli, schienale e lunghezza completamente regolabili. Ruote anteriori staccabili e maniglie per alzarsi. Sedile e schienale imbottiti per maggiore confort. Due ruote anteriori (Ø 25,4 cm) e due posteriori (Ø 20,3 cm) in PVC, porta bastone e borsa della spesa. Dimensione imballo: 78x28,5xh 45 cm. Peso: 12 kg. Portata: 136 kg.



DEAMBULATORI

Dimensioni da chiuso: 59x26,5x68 cm senza impugnature



43140

Ruote Ø 20 cm (8")

Istruzioni multilingue: GB, FR, IT, SE

• **43140 DEAMBULATORE A 3 RUOTE - blu**
Struttura in acciaio blu, dall'altezza regolabile. 3 ruote solide (2 fisse posteriori con freno e 1 anteriore piroettante). Fornito con cestello e vassoio.

Peso: 7,7 kg - Portata: 100 kg.

• **43142 DEAMBULATORE IDEAL - blu**
Struttura in acciaio verniciato a polvere, pieghevole, regolabile in altezza, con 4 ruote solide (2 fisse posteriori e 2 piroettanti anteriori). Impugnatura ergonomica e freni a mano. Sedile in schiuma di PU, adesivi catarifrangenti, cestello e vassoio.

Peso: 10,8 kg - Portata: 120 kg.

Dimensione imballo: 590x255x715 mm.

• **43141 PORTA BASTONE per 43142**

Altezza regolabile 78-97 cm



43142

Ruote Ø 20 cm (8")

Istruzioni multilingue: GB, FR, IT, ES



27724

Ruote anteriori piroettanti. Ruote Ø 20 cm (8")



43143

Istruzioni multilingue: GB, FR, IT, SE

Peso: 7,4 kg Portata: 100 kg



43160

Ruote PVC Ø 20 cm (8")

Istruzioni multilingue: GB, FR, IT, ES

• **27724 DEAMBULATORE COMFORT CON SEDILE**

Struttura pieghevole con sedile, ampio cestello anteriore e freni sulle ruote. Dim. 68x61 cm. Altezza regolabile 78-90 cm. Sedile a 46 cm. Dim. sedile: 32x35x4 cm.

• **43143 DEAMBULATORE SILVER CON SEDILE**

Struttura pieghevole con sedile, ampio cestello anteriore e freni sulle ruote. Dim. 68x61 cm. Altezza regolabile 78-90 cm.

• **43160 DEAMBULATORE LEGGERO - pieghevole**

Struttura leggera in alluminio blu con comodo sedile in PP regolabile in altezza. Pratico seggiolino sollevabile, schienale imbottito pieghevole verticalmente, gambe staccabili con ruote. Freni ad anello per maggiore sicurezza. Dim. 56x77 cm. Dimensione imballo 60x18x58 cm.

DEAMBULATORI LEGGERI IN ALLUMINIO CON SEDUTA



43162

Peso: 8,1 kg Portata: 136 kg

Ruote PVC Ø 20 cm (8")



43164

Ruote PVC Ø 20 cm (8")



43166

Ruote PU posteriori Ø 20 cm (8")

Portata: 136 kg Peso: 8 kg

• **43162 DEAMBULATORE COMPACT - pieghevole**
Struttura leggera in alluminio rosso, rete sedile in tessuto con strap up. Impugnatura ergonomica e freni ad anello per una maggiore sicurezza. Porta bastone. Due ruote anteriori girevoli e pieghevoli, due gambe posteriori ripiegabili per una dimensione più compatta. Dimensioni 64x66,5 cm. Dimensione imballo 66x29x37 cm. Manuale multilingue: GB, FR, IT, ES.

• **43164 DEAMBULATORE STYLISH - pieghevole**
Struttura leggera in alluminio color argento, sedile imbottito in nylon con strap up. Impugnatura ergonomica e freni ad anello per una maggiore sicurezza. Cavo del freno nascosto. Porta bastone. Ruota anteriore a sgancio rapido, tubi posteriori pieghevoli senza viti per raggiungere una dimensione più compatta. Dimensione 66x73 cm. Dimensione imballo 66x29x37 cm. Manuale multilingue: GB, FR, IT, ES.

• **43166 DEAMBULATORE PRINCE - pieghevole**
Deambulatorio multifunzionale in alluminio con ruote in PU color argento. Grandi ruote anteriori piroettanti e ruote posteriori staccabili, maniglia di regolazione altezza con freno, porta bastone e borsa della spesa. Dimensione imballo: 59x44x21 cm. Manuale multilingue: GB, FR, IT, ES.

CARROZZINE PIEGHEVOLI LEGGERE IN ALLUMINIO



Imbottitura
removibile
con fissaggio
in velcro

PEDIATRICA



Freni manuali
per ruote
posteriori

27708



LEGGERA - SOLO 9,5 KG



Ampia tasca
sul retro

43250



Freni
manuali
per ruote
posteriori

LEGGERA - SOLO 12 KG



29,5
cm

43251

- 27708 CARROZZINA PEDIATRICA - seduta 35 cm - tessuto nero
- struttura a incrocio singolo
- braccioli alzabili imbottiti
- poggiatesta fissi, pedana alzabile, cinghia per gambe
- ruote anteriori solide 15 cm
- ruote posteriori pneumatiche 56 cm
- freni bloccaggio su ruote posteriori
- schienale pieghevole
- ampia tasca sul retro

- 43250 CARROZZINA QUEEN ALLUMINIO - seduta 46 cm - tessuto azzurro
- struttura a doppio incrocio
- struttura di alluminio leggerissimo, solo 9,5 kg
- braccioli fissi, imbottitura stoffa
- poggiatesta fissi alzabili, cinghia per gambe
- ruote anteriori solide 15 cm
- ruote posteriori pneumatiche 30 cm
- schienale pieghevole
- freni bloccaggio su ruote posteriori

- 43251 CARROZZINA PRINCE ALLUMINIO - seduta 46 cm - tessuto nero
- struttura a doppio incrocio
- braccioli fissi, imbottitura PU
- poggiatesta alzabili, cinghia per gambe
- freni bloccaggio su ruote posteriori
- ruote posteriori in PU 51 cm
- ruote anteriori solide 15 cm
- schienale pieghevole
- tasca sul retro
- cintura di sicurezza inclusa



Freni bloccaggio
ruote posteriori

43235



Ampia tasca
sul retro



Struttura in
alluminio grigio

Freni bloccaggio su
ruote posteriori

27720



DELUXE



Ampia tasca
sul retro

Imbottitura
removibile
con fissaggio
in velcro

Cinghia per
gambe

27717

- 43235 CARROZZINA CLASSIC ALLUMINIO - seduta 46 cm - tessuto nero
- struttura a doppio incrocio
- braccioli reclinabili imbottiti
- poggiatesta staccabili, pedana in plastica alzabile, cinghia per gambe
- ruote anteriori solide in PU 20 cm
- ruote posteriori solide in PU 61 cm sistema a rilascio rapido
- Istruzioni multilingua: GB, FR, IT, ES, PT, SE.

- 27720 CARROZZINA KING ALLUMINIO - seduta 46 cm - tessuto nero
- struttura a doppio incrocio
- braccioli alzabili e regolabili in altezza, imbottitura PU
- poggiatesta staccabili, pedana alzabile, cinghia per gambe
- ruote posteriori pneumatiche 61 cm sistema a rilascio rapido
- ruote anteriori solide 15 cm
- sistema antiribaltamento a 2 ruote piccole e 2 ruote motrici

- 27717 CARROZZINA DELUXE - seduta 46 cm - tessuto nero
- struttura a doppio incrocio
- braccioli alzabili e regolabili in altezza, imbottitura PU
- poggiatesta staccabili, pedana alzabile, cinghia per gambe
- ruote posteriori solide in PU 61 cm
- ruote anteriori solide 15 cm
- freni bloccaggio su ruote posteriori
- sistema antiribaltamento a 2 ruote piccole

Carroz- zina	RICAMBI - ACCESSORI				Icone												DIM	NW	GW
	Ruote posteriori	Ruote anteriori	Coppia poggia- piedi	Asta portaflebo	1	2	3	4	5	6	7	8	9	10	11	12			
27708	27742	-	27710	27705	52	32	35	56	15	48	90	97	36	40	75	85x33x73	13	15	
43250	43252	43253	43254	27705	60	29,5	46	30	15	48	90	100	100	100	100	71x28x72	9,5	11	
43251	43248	27789	43249	27705	63	29,5	46	51	15	48	91	-	-	-	100	84x31x74	11,8	13,5	
43235	43239	43238	43237	-	64	37	46	60	20	46	96	103	42	45,5	120	82x31x96	13	14,5	
27720	27787	27791	27728	27705	63	-	46	61	15	50	89	-	-	-	100	83x28x91	17,2	19,4	
27717	27748	27791	27714	27705	67	36	46	61	15	51	91	105	40	45	100	80x33x93	17	19	

□ CARROZZINE IN ACCIAIO PIEGHEVOLI



ECONOMICA

CE

43220



CE

43225



LARGHEZZA MAX 51

LARGHEZZA PIEGATA 30 cm

Carrozzina in grado di transitare anche attraverso passaggi ristretti

CE

43230

- 43220 CARROZZINA VALUE - seduta 41 cm - tessuto nylon nero
- struttura a doppio incrocio
- braccioli fissi, imbottitura PVC
- poggiatesta fissi, pedana alzabile, cinghia per gambe
- ruote anteriori solide 20 cm
- ruote posteriori solide 61 cm
- freni bloccaggio su ruote posteriori
- tasca sul retro



43220

- 43225 CARROZZINA TRANSIT - seduta 46 cm - tessuto nero
- struttura a doppio incrocio
- braccioli fissi, imbottitura PVC
- poggiatesta fissi, pedana alzabile, cinghia per gambe
- ruote anteriori solide 15 cm
- ruote posteriori pneumatiche 30 cm
- freni bloccaggio su ruote posteriori
- freni manuali su ruote posteriori
- schienale pieghevole
- tasca sul retro



43225

- 43230 CARROZZINA NARROW - seduta 41 cm - tessuto nero
- struttura a incrocio singolo
- braccioli fissi, imbottitura PU
- poggiatesta staccabili, pedana alzabile, cinghia per gambe
- ruote anteriori solide 20 cm
- ruote post. pneumatiche 52 cm
- freni bloccaggio su ruote post.
- distanza poggiatesta-seduta regolabile 46-56 cm
- tasca sul retro



43230



CE

27709



CONFORTEVOLE

CE

27715



EXTRA LARGE - 56 cm

CE

27716

- 27709 CARROZZINA STANDARD - seduta 46 cm - tessuto blu
- struttura a incrocio singolo
- struttura cromata
- braccioli fissi, imbottitura PVC
- poggiatesta fissi, pedana alzabile, cinghia per gambe
- ruote anteriori solide 20 cm
- ruote posteriori solide 61 cm
- freni bloccaggio su ruote posteriori
- ampia tasca sul retro



27709

- 27715 CARROZZINA ROYAL - seduta 46 cm - tessuto nero
- struttura a doppio incrocio
- struttura in acciaio cromato
- braccioli alzabili, imbottitura PU
- poggiatesta staccabili, pedana alzabile, cinghia per gambe
- ruote posteriori pneumatiche 61 cm sistema a rilascio rapido
- ruote anteriori solide 15 cm
- freni bloccaggio su ruote posteriori
- schienale pieghevole
- ampia tasca sul retro



27715

- 27716 CARROZZINA EXTRA LARGE - seduta 56 cm - tessuto nero
- struttura a doppio incrocio
- struttura acciaio laccata a polvere
- seduta molto ampia 56 cm
- braccioli alzabili, imbottitura PU
- poggiatesta staccabili, pedana alzabile, cinghia per gambe
- ruote anteriori in gomma piuma 20 cm
- ruote posteriori pneumatiche 61 cm
- ampia tasca sul retro



27716

Carrozzina	RICAMBI - ACCESSORI						Icone										Kg	DIM	NW	GW
	Ruote posteriori	Ruote anteriori	Coppia poggiatesta	Asta portafreno	Tavolino*	1	2	3	4	5	6	7	8	9	10	11				
43220	43221	43222	43223	-	-	59	27	41	59	20	47	86					100	95x27x93	15	17
43225	43226	43227	43228	-	-	63		46	53	15	49	91					100	76x30x76	14	16,3
43230	43231	43232	43233	-	-	51	30	41			56	98,5	100	45	38		100	77x31x100	15,8	
27709	27744	27788	27711	27705	27706	64	24	46	58	20	49	87	106	40	45		100	94x23x89	17	19,2
27715	27746	27789	27712	27705	-	64	28	46	61	15	51	94	106	40	45		100	80x28x78	15,8	18,6
27716	27747	-	27713	27705	27706	73	32	56	62	20	54	93	109	45	46		125	83x33x93	21,5	24,1

*Misure tavolino: 32x55 cm

CARROZZINE PIEGHEVOLI ESSEX



Manuale: GB, FR, IT, ES, PT, DE, GR, SE.



- 43260 CARROZZINA ESSEX - 43 cm - tessuto nero
- 43261 CARROZZINA ESSEX - 46 cm - tessuto nero
- 43262 CARROZZINA ESSEX - 51 cm - tessuto nero
- telaio in acciaio laccato a polvere blu
- ruote posteriori solide in PU Ø 30,5 cm
- ruote anteriori solide in PU Ø 20 cm
- freni bloccaggio su ruote posteriori
- forcella anteriore in acciaio laccato a polvere
- braccioli alzabili imbottiti
- poggiatesta staccabili in alluminio, 6 clip ad altezza regolabile, pedana alzabile, cinghia per talloni
- seduta e schienale in nylon nero



Codice GIMA	ACCESSORI PER ESSEX
43263	Poggiatesta in alluminio - paio - ricambio
43264	Ruota anteriore solida PU - ricambio
43265	Ruota posteriore solida PU - ricambio
43266	Bracciolo PVC - ricambio

Carrozzina	1	2	3	4	5	6	7	8	9	10	11	12	13	14	15	16	17
43260	58	25	43	30,5	20	50	91	96	40	41	110	76x25x93	DIM	NW	GW	16	18
43261	61	25	46	30,5	20	50	91	96	40	41	110	76x25x93	DIM	NW	GW	16	18
43262	66	25	51	30,5	20	50	91	96	40	41	110	76x25x93	DIM	NW	GW	16	18

CARROZZINE PIEGHEVOLI OXFORD



Seduta e schienale in nylon nero



- 43270 CARROZZINA OXFORD - 43 cm - tessuto nero
- 43271 CARROZZINA OXFORD - 46 cm - tessuto nero
- 43272 CARROZZINA OXFORD - 51 cm - tessuto nero
- telaio in acciaio laccato a polvere blu
- ruote posteriori pneumatiche Ø 61 cm, corrimano in acciaio cromato, rilascio rapido
- ruote anteriori solide in PU Ø 20 cm
- freni di bloccaggio su ruote posteriori
- forcella anteriore in acciaio laccato a polvere
- braccioli alzabili imbottiti
- poggiatesta staccabili, pedana alzabile, cinta gambe



- 43274 CARROZZINA OXFORD PLUS - 46 cm - tessuto nero
 - 43275 CARROZZINA OXFORD PLUS - 51 cm - tessuto nero
- Come sopra, ma con ruote posteriori solide in PU Ø 61 cm (24") e sistema antiribaltamento.

Codice GIMA	ACCESSORI PER OXFORD
43264	Ruota anteriore solida PU - ricambio
43266	Bracciolo PVC - ricambio
43276	Poggiatesta in plastica - paio - ricambio
43277	Ruota posteriore pneumatica - ricambio per 43270-2
43278	Ruota posteriore solida PU - ricambio per 43274-5



Carrozzina	1	2	3	4	5	6	7	8	9	10	11	12	13	14	15	16	17
43270	60	26,5	43	61	20	50	91	103	40	44	120	82x27x93	DIM	NW	GW	18	20
43271, 43274	63	26,5	46	61	20	50	91	103	40	44	120	82x27x93	DIM	NW	GW	18	20
43272, 43275	68	26,5	51	61	20	50	91	103	40	44	120	82x27x93	DIM	NW	GW	18	20

SEDIA A ROTELLE COMODA PIEGHEVOLE



• 43283 SEDIA A ROTELLE COMODA

Struttura in acciaio cromato, ideale per pazienti con mobilità ridotta. Braccioli e poggiatesta fissi, rotelle solide e ruote posteriori robuste. La seduta a forma di U della comoda è estremamente durevole, adatta per uso in ambienti interni. Fornita con bacinella WC. Diametro ruote posteriori: 58 cm. Diametro rotelle anteriori: 20 cm.

- 27744 RUOTA POSTERIORE SOLIDA - ricambio
- 27766 BACINELLA WC IN PLASTICA Ø 26xh 15 cm - ricambio
- 43285 POGGIAPIEDI IN PLASTICA - paio - ricambio

1	2	3	4	5	6	7	8	9	10	11	12	13	14	15	16	17
64	44	58	20	50	87	105	37	100	92x29x89	DIM	NW	GW	19	21,3		

43283

CARROZZINE ELETTRICHE - PIEGHEVOLI



- **43290 CARROZZINA ELETTRICA - ruote posteriori 30 cm**
- **43291 CARROZZINA ELETTRICA - ruote posteriori 56 cm con corrimano**
Carrozzina elettrica per uso quotidiano, dentro e fuori casa. Utilizzabile in modalità elettrica o manuale, per cambiare marcia facilmente. Possibilità di spostamento in avanti, spostamento all'indietro o rotazione tramite un controller intelligente dotato di joystick per controllare velocità e direzione. Struttura in lega di alluminio, poggiamani, poggiatesta, bracciolo espandibile e sospensione flessibile antiurto. Cuscini sedile e schienale removibili, batteria e pannello di controllo.
Guida sicura: forma ergonomica che riduce la fatica.
Potente: motore efficiente a basso consumo; cambio ad alta precisione; avvio rapido e stabile. 5 impostazioni di velocità.
Tripla protezione: freno elettromagnetico e blocco automatico della marcia.
Modello elegante: design liscio e leggero caratterizzato da piastra di protezione dinamica, sedile fisso e poggiatesta arcuato brevettato. Meccanismo di ripiegamento dello schienale. Fornita con batteria al litio e caricatore, manuale (GB, IT).
- **43292 BATTERIA AL LITIO - ricambio per 43290-1**
- **43293 RUOTA ANTERIORE PNEUMATICA 20 cm (8") - ricambio per 43290-1**
- **43294 RUOTA POSTERIORE PNEUMATICA 30 cm (12") - ricambio per 43290**
- **43295 RUOTA POSTERIORE PNEUMATICA 56 cm (22") - ricambio per 43291**

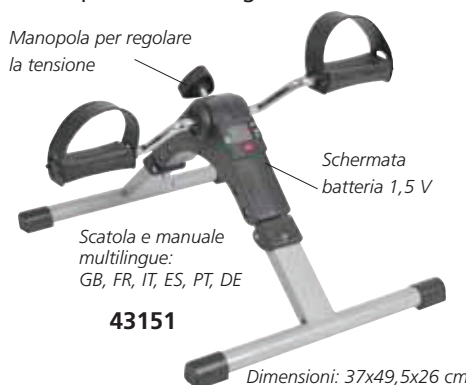


CARATTERISTICHE TECNICHE	
Portata:	≤100 kg
Chilometraggio:	≥20 km
Velocità max:	≤6 km/h
Alimentazione:	batteria al litio, CC 24V x 18Ah
Potenza motore:	130 W
Consumo:	≤2,5 kw x h/100 km
Prestazioni freno orizzontale:	≤1,5 m
Freno rampa max sicurezza:	≤3,6 m (6°)
Stabilità:	≥9° (statica), ≥6° (dinamica)
Rumore:	< 65 dB
Altezza attraversamento ostacoli:	≥40 mm
Raggio di rotazione min:	1,2 m
Larghezza spazio tra scanalature:	100 mm
Prestazioni assistente partenza in salita:	9°
Dimensioni:	670 mm - aperta, 370 mm - chiusa (43290)
	660 mm - aperta, 360 mm - chiusa (43291)
	440 mm
Larghezza seduta:	440 mm
Peso netto:	26 kg (43290) - 29 kg (43291)
Protezione:	IPX4

PEDALIERE PER FISIOTERAPIA

Pedaliere compatte per allenamenti cardiovascolari moderati. L'uso regolare stimola la circolazione sanguigna e aumenta

la forza muscolare. Posizionabili su un tavolo per esercitare le braccia o sul pavimento per allenare le gambe da seduti.



- **43150 PEDALIERA BASIC**
Fornita smontata con vite e chiave per il montaggio.

- **43151 PEDALIERA CON DISPLAY**
Pieghevole per risparmiare spazio quando non è in uso. Schermo a 5 funzioni: tempo, conteggio giri, giri al minuto, calorie bruciate e scansione.

- **43153 PEDALIERA ELETTRICA CON DISPLAY**
In ABS e acciaio, con display LED integrato per registrare e leggere il tempo, la velocità e le calorie. 6 velocità regolabili. Telecomando a infrarossi. Alimentazione: 80 W, 100/220V-50/60 Hz.

CINTURE UNIVERSALI PER POLTRONE, COMODE, CARROZZINE

LINEA SMART (43216, 43217)

MADE IN ITALY

Cintura addominale e pettorale imbottite per evitare che il paziente seduto sulla carrozzina scivoli in avanti. Dotate di due cinghie di propilene nere (altezza 5 cm), regolabili fino a 100 cm. Chiusura a clip di sicurezza sganciabile con una sola mano. La cintura pettorale ha due robuste bretelle regolabili. Dispositivi Medici di Classe I. Lavabili a 30°. Dimensioni cintura pettorale: 60x37 cm, lunghezza max. regolabile: 260 cm. Dimensioni cintura addominale: 48x15 cm, lunghezza max. regolabile: 248 cm.



• 43216 CINTURA ADDOMINALE • 43217 CINTURA PETTORALE

LINEA PREMIUM (43175, 43176, 43177)

MADE IN ITALY

Ausili per posizionare e spostare i pazienti in sicurezza. Chiusura acetale a bottone per maggiore sicurezza e per evitare lo sgancio accidentale. Ideali per carrozzine, comode e poltrone (con 43178).

Rivestimento in tessuto ignifugo e idrorepellente di Classe 1. Lavabile a max. 40°

• 43178 ESTENSORE PER CINTURE LINEA PREMIUM - fino a 150 cm

Lunghezza regolabile.

Necessario per l'uso con poltrona.



• 43175 CINTURA PELVICA • 43176 CINTURA ADDOMINALE • 43177 CINTURA PETTORALE

CINTURE DI FISSAGGIO AL LETTO

Cinture di sicurezza 100% cotone per controllare i pazienti allettati. 1 (43185) o 3 (43186-7) chiusure di sicurezza che possono essere sbloccate con un'apposita chiave magnetica. Consentono il movimento singolo (43185-7) o doppio (43186-7) per spostare il paziente in

Chiusure di sicurezza e chiave magnetica

posizione supina (43185-7) o laterale (solo 43186-7). Lavabili a 90° (43185) o 95° (43186-7). Altezza delle cinture 21 cm.

Codice GIMA	CINTURE DI SICUREZZA	Misura	Circonferenza cm
43185	Cintura movimento singolo	L-XL	80-122
43186	Cintura movimento doppio	S-M	60-88
43187	Cintura movimento doppio	L-XL	80-122



MADE IN ITALY

CINTURA DI TRASFERIMENTO CUSCINO GIREVOLE

• 43181 CINTURA DI TRASFERIMENTO TRANSAC - piccola

• 43182 CINTURA DI TRASFERIMENTO TRANSAC - media

Cintura di trasferimento in poliuretano da fissare alla vita dell'assistente o del paziente per aiutare quest'ultimo a sedersi o alzarsi, con sforzo minimo e massima sicurezza.

Maniglie imbottite (5 verticali e 4 orizzontali), cinghia in poliester e anello di nylon.

Lunghezza: 105 cm (S), 120 cm (M).

Portata per il trasferimento: 160 kg.

Lavabile a 60°.



MADE IN FRANCE

• 43040 CUSCINO DA SEDUTA GIREVOLE

Cuscino di supporto per agevolare la rotazione in auto, sul letto o sulla sedia. Misura: Ø 40 cm

43040



Nylon liscio imbottito con schiuma PU

Top 100% in poliester e



Fondo in tessuto PVC antiscivolo

MATERASSO AD ACQUA IN PVC

• 28502 MATERASSO AD ACQUA IN PVC

Facilita i movimenti e distribuisce la pressione su tutta la superficie di supporto. La doppia cucitura sigillata garantisce massima resistenza e durata. PVC estremamente robusto e facile da pulire con qualsiasi detergente delicato. Bordo ad aria + 3 elementi ad acqua. Fornito con pompa a mano e tubo.



28502

CARATTERISTICHE TECNICHE

Materiale: PVC spessore 0,40 mm
Dimensioni bordo ad aria esterno: 200x93x11,5 cm
Dimensioni di ciascun elemento: 69x60x11,5 cm
Peso: 3,5 kg

BACINELLA SHAMPOO

• 28507 BACINELLA PER SHAMPOO

Bacinella gonfiabile ideale per lavare la testa a pazienti allettati. Supporta testa, collo e spalle durante lo shampoo. La profondità di 20 cm evita schizzi. Il tubo di scarico elimina l'acqua e la schiuma. Fornita con sacca per l'acqua e soffione da doccia a clip. Dimensioni: 53x61x20 cm. Portata: 10 l

• 28509 SACCA PER L'ACQUA - ricambio



28509

Sacca per trasportare l'acqua laddove non sia facilmente accessibile

28507

MATERASSI ANTIDECUBITO AD ARIA CON COMPRESSORE - STADIO I E II

LIVELLO BASE STADIO I

Uso professionale

Lunghezza lembi: 50+50 cm (superiore ed inferiore)

130 elementi

PVC DI QUALITÀ MEDICA EN71

28564

LIVELLO MODERATO STADIO I, II

Uso professionale

Gli elementi (20+1 di ricambio) sono fissati con clip a pressione e sono facilmente sostituibili in caso di danneggiamento

28567

MATERASSO A BOLLE

Trattamento e prevenzione delle lesioni da pressione di stadio I nelle terapie di breve termine e a domicilio. Il materasso in PVC è composto da 130 elementi a bolla di 7 cm particolarmente comodi. Si può fissare al letto con dei lembi sui lati superiore e inferiore. Resiste al freddo fino a -30°.

COMPRESSORE

Speciale compressore silenzioso per regolare la pressione grazie alla manopola sul pannello frontale. Può essere agganciato a qualsiasi tipo di letto da ospedale mediante due ganci. Da usare con i materassi a bolle o a pressione alternata. **28565**



CARATTERISTICHE TECNICHE - COMPRESSORE

	28565	28568
Dimensioni:	25x12xh 10 cm	
Tensione di esercizio:	110-220 V, 50-60 Hz	
Pressione di esercizio:	40-100 mmHg	40-110 mmHg
Uscita aria:	6-7 litri/min	6-7 litri/min
Durata ciclo:	6 min	12 min
Scatola:	TUV-CE IEC/EN60601-1; 60601-1-2	

MATERASSO A ELEMENTI INTERCAMBIABILI

Raccomandato per la prevenzione ed il trattamento delle lesioni da pressione di stadio I e II nelle terapie di medio termine e a domicilio. I 20 elementi in nylon + PVC di 9,5 cm forniscono un confort eccellente.

Codice GIMA	MATERASSI E COMPRESSORI
28564	Materasso a bolle
28565	Compressore per 28564
28566	Kit materasso a bolle + compressore (28564 + 28565)
28567	Materasso a elementi intercambiabili
28568	Compressore per 28567
28569	Kit materasso + compressore (28567 + 28568)
28570	Elemento di ricambio per 28567

Manuale e scatola in 10 lingue: GB, FR, IT, ES, DE, PT, PL, HU, GR, Arabo

CARATTERISTICHE TECNICHE - MATERASSI

	28564	28567
Dimensioni totali:	200x90x7 cm	200x86x9,5 cm
Altezza elementi:	7 cm (2,7")	9,5 cm (4")
Materiale:	PVC	Nylon+PVC
Spessore:	0,32 mm	0,32 mm
Portata:	135 kg	140 kg

MATERASSI TERAPEUTICI ANTIDECUBITO - STADIO III E IV

LIVELLO DA MODERATO A INTENSIVO STADIO I, II, III

Gli elementi a lento rilascio d'aria tengono lontana l'umidità

Uso professionale

Copertura in Nylon PU con pulsante di biocompatibilità, lascia passare il vapore ed è impermeabile con CA117. Livello ignifugo

28575

LIVELLO INTENSIVO STADIO I, II, III, IV

Fodera in cotone con cerniera lampo
Uso professionale

Le strisce CPR consentono di sgonfiare il materasso rapidamente in caso di emergenza

Allarme pressione bassa

Manopola regolazione pressione aria

28580-2

- **28575 KIT 5010E MATERASSO A PRESSIONE ALTERNATA + COMPRESSORE** Sistema professionale progettato per la prevenzione e il trattamento dei pazienti che presentano rischio di ulcere da decubito. La pressione è continuamente redistribuita tramite il gonfiaggio e lo sgonfiaggio degli elementi in modo da imitare i movimenti naturali del sonno, evitando così di comprimere la pelle per un periodo prolungato. Manuale in: GB, IT.
- **28576 ELEMENTO per 28575 - ricambio**

PRESSIONE ALTERNATA
Funzione di alternanza (Gruppo A e Gruppo B come mostrato nella figura). Il compressore gonfia e sgonfia gli elementi in maniera ciclica per cambiare i punti di contatto tra il paziente e il letto, per agevolare la circolazione del sangue, prevenire o trattare le piaghe da decubito e ridurre così il dolore del paziente e il lavoro degli operatori. Funzione cuscino (solo 28580-2): gli elementi presenti nella posizione di testa (Gruppo C) non vengono alternati, per dare maggiore confort al paziente.

Funzione alternata di 28580-2

- **28580 KIT 8010 MATERASSO A PRESSIONE ALTERNATA + COMPRESSORE**
 - **28582 KIT 8080 MATERASSO A PRESSIONE ALTERNATA + COMPRESSORE**
- Un sistema avanzato per materasso a pressione alternata. Il compressore multi-modalità offre:
- **modalità alternata:** La pressione è continuamente redistribuita tramite il gonfiaggio e lo sgonfiaggio degli elementi in modo da imitare i movimenti naturali del sonno, evitando così di comprimere la pelle per un periodo prolungato.
 - **modalità statica costante:** la pressione è ridotta di circa 2/3 rispetto a quella della modalità alternata attraverso l'immersione e l'avvolgimento. Allarmi visivi indicano una situazione anomala, riducendo il rischio di errore umano. Adatto alla prevenzione e al trattamento di ogni stadio di ulcere da decubito. Manuale in: GB, IT.
- **28581 ELEMENTO per 28580 - ricambio**
 - **28583 ELEMENTO per 28582 - ricambio**

CARATTERISTICHE TECNICHE - COMPRESSORI (28575, 28580, 28582)

Dimensioni:	30x13,5xh 11 cm	Durata ciclo:	12 min
Tensione di esercizio:	220-240 V, 50 Hz	Pressione di esercizio:	55-120 mmHg
Materiale scatola:	ABS ignifugo	Uscita aria:	7-8 litri/min
	TUV-CE IEC/EN60601-1; 60601-1-2		

COMPRESSORE solo 28580, 2852

Connettore rapido con capsula di trasferimento per trasformare il materasso in una superficie statica sigillata e facilitare così il trasporto del paziente.

Connettore rapido

CARATTERISTICHE TECNICHE - MATERASSI

	28575	28580	28582
Dimensione totale:	198x86x12,8 cm	200x86x21 cm	
Alternanza	1 in 2 (gruppo A e B)		
Altezza elementi:	12,8 cm (5")	20 cm (8")	
Materiale copertura:	Nylon PU con bottone	Nylon+PU con fodera in cotone	
Spessore:	0,4 mm	0,4 mm	0,25 mm
Numero di elementi:	17+1 ricambio	20+1 ricambio	
Materiale elementi:	nylon PVC	nylon PVC	nylon TPU
Portata:	150 kg	160 kg	200 kg

CUSCINI ANTIDECUBITO

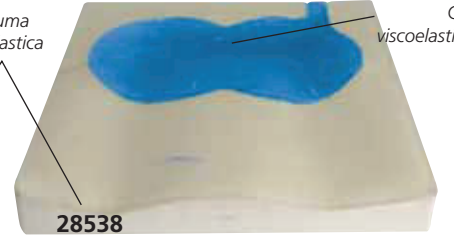
MADE IN FRANCE



28530



28534



28538

Schiama viscoelastica

Gel viscoelastico



PREVENZIONE DEL DECUBITO DA BASSO A MEDIO RISCHIO



PREVENZIONE DEL DECUBITO A RISCHIO ELEVATO



PREVENZIONE DEL DECUBITO A RISCHIO DA ELEVATO A MOLTO ELEVATO

La linea di cuscini Gima è progettata per prevenire le piaghe da decubito nei pazienti costretti in posizioni sedute per lungo tempo o pazienti in carrozzina. Tutti i cuscini in gel o schiuma sono forniti con una fodera impermeabile in PU con una cerniera e una maniglia

- 28530 CUSCINO BULGEL 41x41x3 cm
- 28531 CUSCINO BULGEL 43x43x3 cm

Questo cuscino antidecubito è costituito da una sacca ignifuga in schiuma di PE ricoperta con un gel acquoso.

- 28534 CUSCINO VISCO - MOUSS 41x41x7* cm
- 28535 CUSCINO VISCO - MOUSS 43x43x7* cm

Cuscino pre-mmodellato in schiuma viscoelastica con effetto memory. La schiuma memory è sensibile alla pressione e si adatta rapidamente alla forma del corpo, tornando alla forma originale quando la pressione è rimossa. La forma anatomica con bordi rialzati e la pendenza antero-posteriore migliorano la posizione, la stabilità e il comfort della seduta. Densità schiuma: 86 kg/m³.

- 28538 CUSCINO GEL - AIR 2D 41x41x7,5 cm
- 28539 CUSCINO GEL - AIR 2D 43x43x7,5 cm

Fabbricato con una base in schiuma modellata viscoelastica e un gel di poliuretano. Il gel fluido viscoelastico (blu) garantisce la massima riduzione della pressione sulle zone vulnerabili mentre il gel normale e la schiuma aumentano la superficie di contatto e ne attutiscono la pressione. La forma del cuscino garantisce una buona posizione da seduti e impedisce di scivolare in avanti. Densità schiuma: 86 kg/m³.

*Minimo 7 cm, massimo 8 cm

CUSCINI AD ARIA

- 28544 CUSCINO AD ARIA - 40x40x6 cm
- 28546 CUSCINO AD ARIA - 45x45x6 cm

con fodera in poliestere, pompa e kit riparazione

- singolo compartimento
- celle d'aria, 64 o 81, che prevengono le piaghe da decubito
- massimizza la distribuzione della pressione e il flusso sanguigno
- si adatta alla forma del corpo
- si aggiusta in base ai cambiamenti del corpo

Portata massima: 150 kg
Manuale multilingue: GB, FR, IT, ES, PT, GR, PL, DE, SE, RO.



PREVENZIONE DEL DECUBITO A RISCHIO DA ELEVATO A MOLTO ELEVATO

Valvola per regolare il gonfiaggio

Cordino nero per il trasporto

PROTEZIONE TALLONE

- 28548 PROTEZIONE DEL TALLONE - 50x22x16 cm

Allevia la pressione del tallone e previene l'ulcera da decubito, aumentando la superficie di contatto. La schiuma viscoelastica presenta una forma anatomica con un agente battericida e fungicida che offre un'igiene migliore e disinfecta.



Densità: 90 kg/m³

CUSCINI ANTIDECUBITO E PER COLLO

MADE IN ITALY

Prodotti per la prevenzione del basso rischio di decubito, in fibra di silicone e rivestiti con fodera in cotone 100% sanforizzato. La proprietà

principale della fibra di silicone è di mantenere la forma originale anche dopo forti pressioni. Ciò consente di mantenere un elevato comfort e

una distribuzione del peso corretta nel tempo. La fodera in cotone traspirante offre la massima freschezza. Lavabile a 30-40°C.



28549

Dimensioni: 43x45 cm



28550

Dimensioni: 45x45 cm



Dimensioni: 45x45 cm



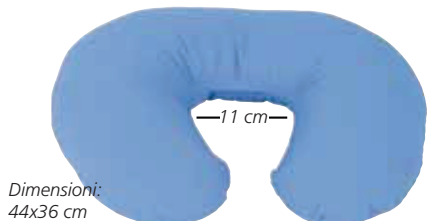
Dimensioni: 45x45 cm

- 28549 CUSCINO A CIAMBELLA
- 28550 CUSCINO SAGOMATO FORATO

- 28551 CUSCINO 3 SEZIONI

- 28552 CUSCINO CONCAVO CENTRALMENTE

Tutti i cuscini sono forniti con manuale multilingue: GB, FR, IT, ES, PT, DE



Dimensioni: 44x36 cm

- 28555 CUSCINO COLLO DA VIAGGIO



Dimensioni: 32x12 cm

- 28556 CUSCINO PER TALLONE



Dimensioni: 32x15 cm

- 28557 CUSCINO PER TALLONE PLUS